

# „PREMION®“

Der Flachdachziegel mit „HOCHBRANDFAKTOR“.





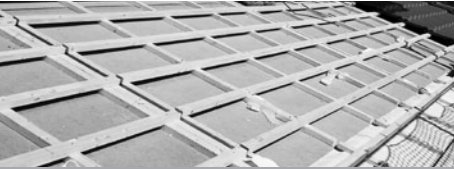












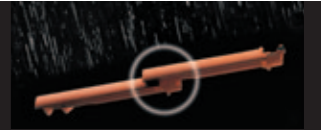
Ä

Ü

Ü



KERALIS -Qualität

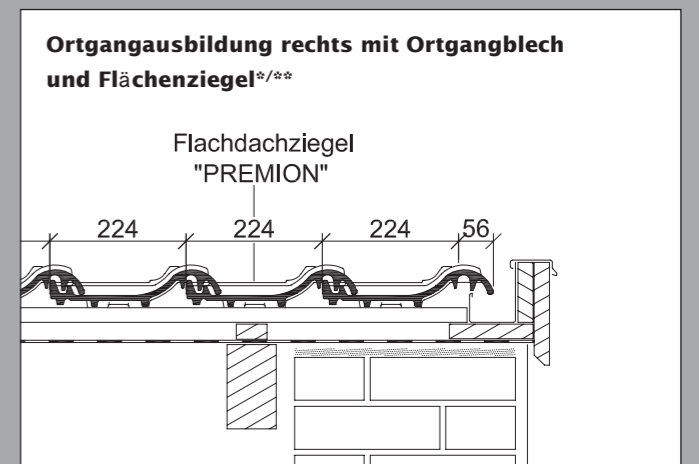
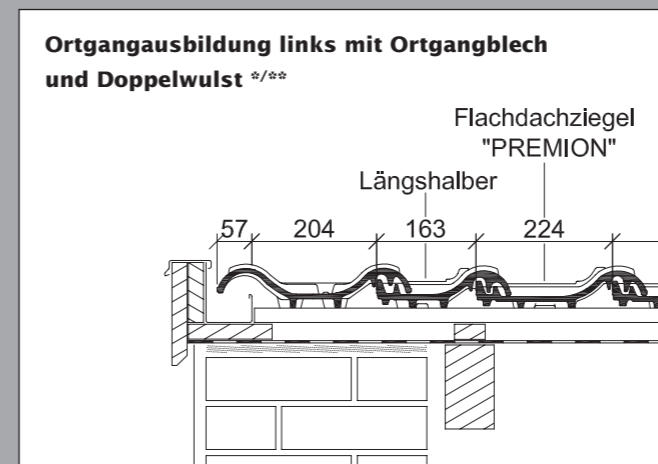
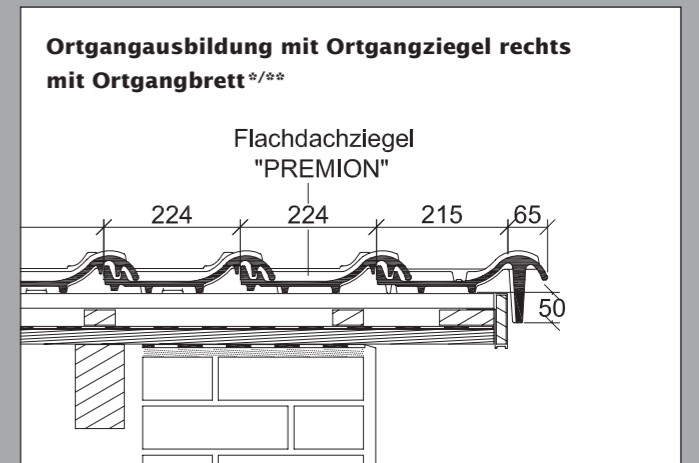
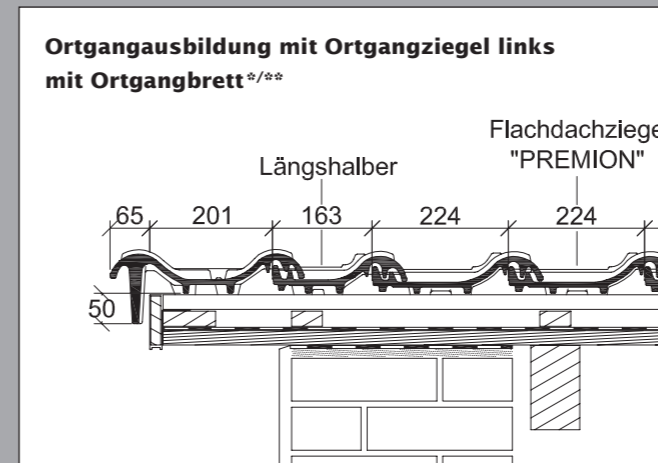
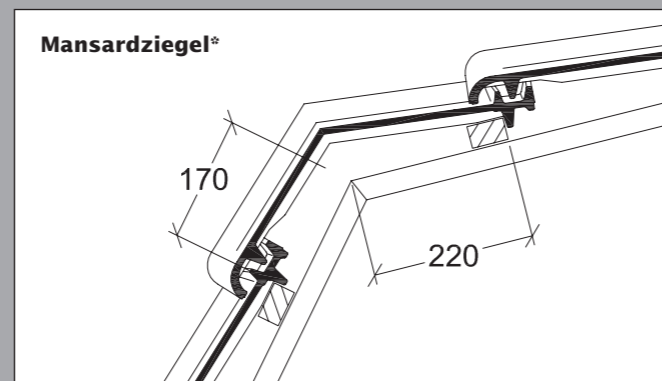
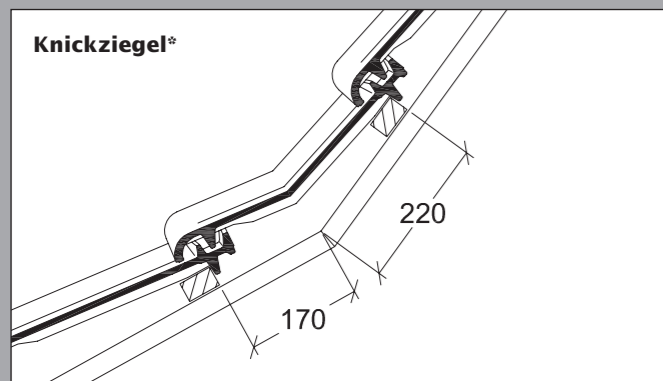
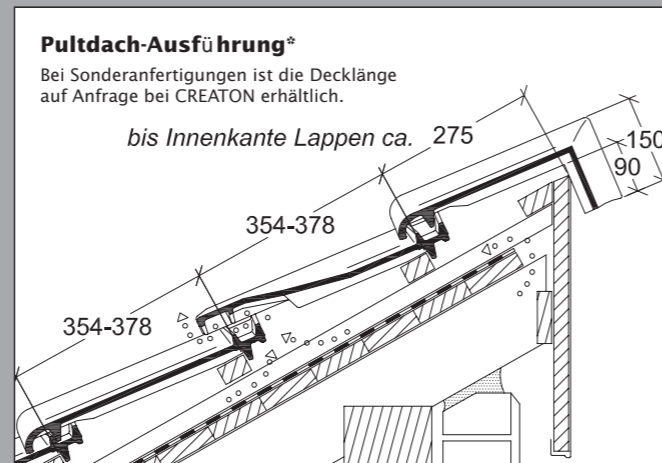
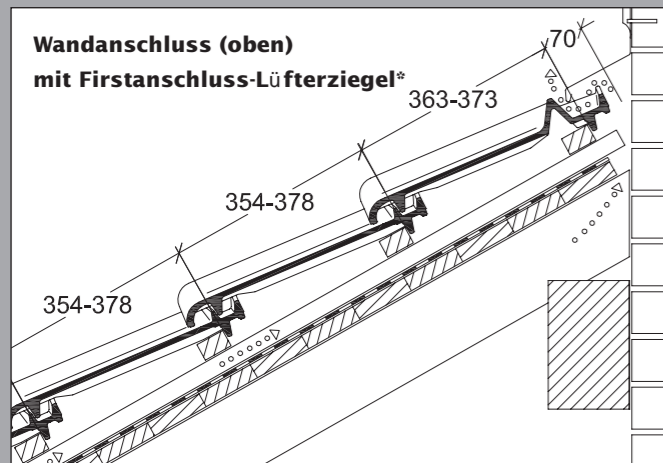


Bis 10° Dachneigung

Die technischen Daten:		
Größe:	ca. 280 x 460 mm	
Deckbreite:	min.	ca. 220 mm
	i.M.	ca. 224 mm
	max.	ca. 228 mm
Decklänge:	min.	ca. 354 mm
	i.M.	ca. 366 mm
	max.	ca. 378 mm
Ziegelbedarf:	min.	ca. 11,6 Stück/m <sup>2</sup>
	i.M.	ca. 12,2 Stück/m <sup>2</sup>
	max.	ca. 12,8 Stück/m <sup>2</sup>
Stückgewicht:	3,4 kg	
Minipack: 5 Stück	Palette: 240 Stück	

Ausführliche strömungstechnische Untersuchungen haben PREMION eine überdurchschnittliche Regeneintragsicherheit bestätigt. Aufgrund technisch ausgereifter Verfalzungen erreichen Sie bereits bei **14° mit einer Unterspannung (CREATON UNO)**, **12° mit einer Unterdeckung verschweißt oder verklebt (CREATON DUO)**, **10° mit einem regen-sicheren Unterdach (CREATON TRIO)** die erforderliche Regeneintragsicherheit innerhalb unserer Gewährleistungsbedingungen\*\*. Bei Fragen zur Ausführung des Unterdachbereichs beraten wir Sie gerne. Bei Lattenabständen im Minimal-/Maximal-Grenzbereich bitte bei Bestellung unbedingt die Lattweite angeben!

Wegen der naturgegebenen Unterschiede beim Rohton kann es zu geringfügigen Farb- und Maßabweichungen kommen.



\* Die dargestellte technische Zeichnung ist nur ein Konstruktionsbeispiel.

\*\* Die angeführten Angaben zur Unterschreitung der Regeldachneigung und daraus resultierenden Ausführung des Unterdaches sind an die Vorgaben des ZVDH in Deutschland angelehnt. Außerhalb Deutschlands können andere Vorgaben oder Normen gelten (wie z.B. ÖNORMEN). Diese sind im Einzelfall zu beachten und können beim Fachmann vor Ort erfragt werden.

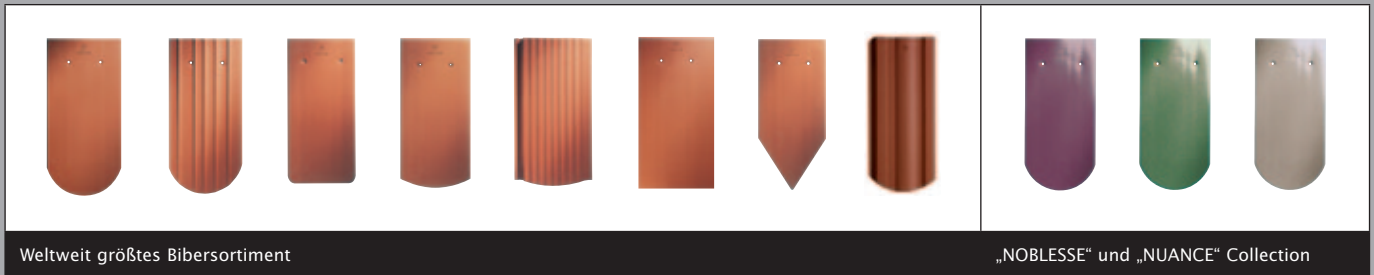
\* Die dargestellte technische Zeichnung ist nur ein Konstruktionsbeispiel. \*\* Laut dem Regelwerk des ZVDH soll bei Ortgangziegeln der Abstand zwischen Innenkante Ortganglappen und Außenkante Giebelwand bzw. Außenkante Bekleidung mindestens 1 cm betragen.





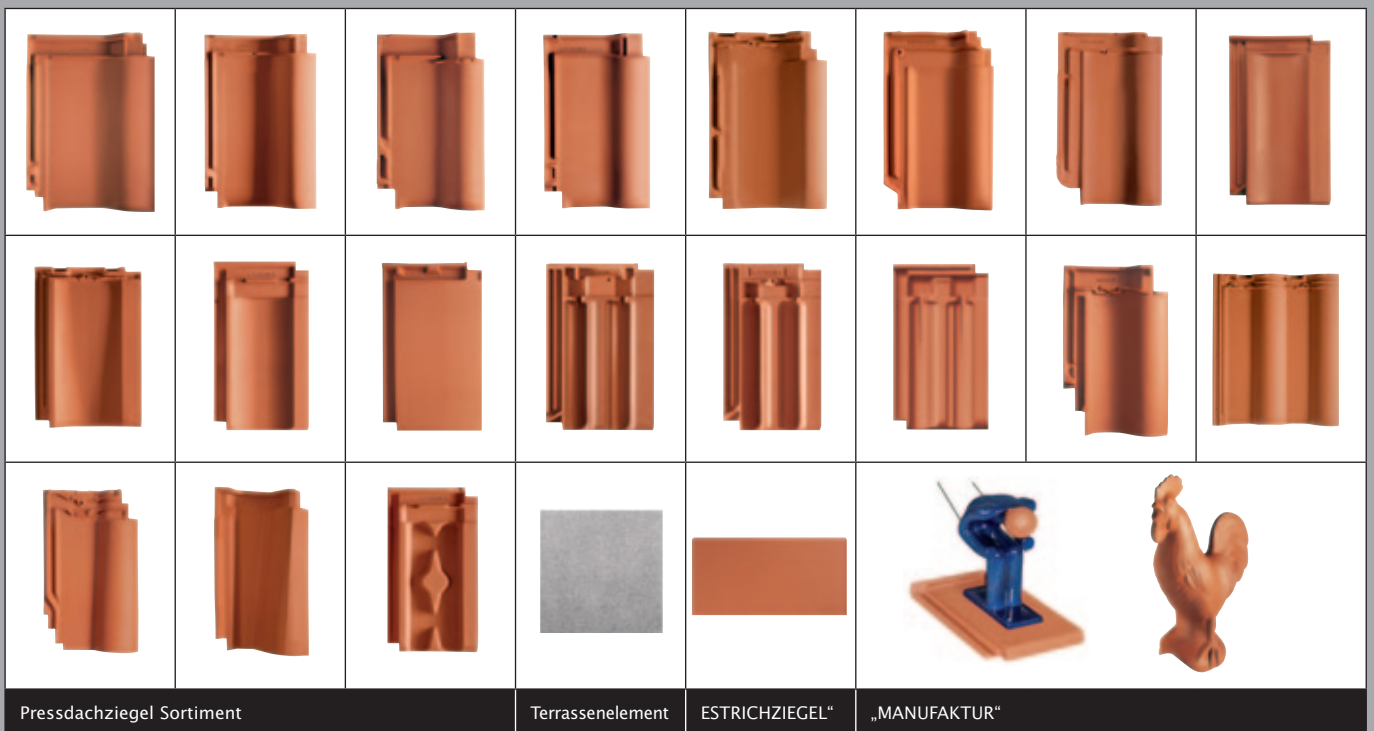
CREATON · MEINDL · PFLEIDERER · TROST

# CREATON – Kompetenz in Ton.



Weltweit größtes Bibersortiment

„NOBLESSE“ und „NUANCE“ Collection



Pressdachziegel Sortiment

Terrassenelement

ESTRICHZIEGEL™

„MANUFAKTUR“

KPPR/D/02.12/20/Kr Druckbedingte Farbabweichungen und technische Änderungen vorbehalten.

Lassen Sie sich vom umfangreichen CREATON-Produktangebot in bahnbrechender Form- und Farbvielfalt faszinieren und inspirieren – mehr Auswahl finden Sie unter [www.creaton.de](http://www.creaton.de)

**CREATON AG**

Dillinger Straße 60  
 D-86637 Wertingen  
 Telefon: +49 (0) 8272 86 0  
 Telefax: +49 (0) 8272 86 139  
[vertrieb@creaton.de](mailto:vertrieb@creaton.de)  
[www.creaton.de](http://www.creaton.de)