



### Rundschnitt

175 x 380 mm, 175 x 260 mm  
155 x 380 mm, 155 x 260 mm



### Geradschnitt

175 x 380 mm  
175 x 260 mm\*



### Segmentschnitt

Sonderanfertigung  
profiliert

## Biber



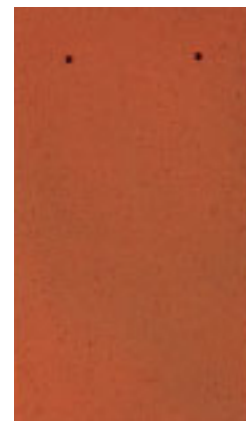
### Segmentschnitt

5-rillig  
155 x 380 mm



### Rundschnitt geteilt

(Doppelbiber)  
175 x 260 mm



## Keramikplatte

### Keramikplatte

235 x 400 mm

#### Technische Daten Biber:

**Lattenweite:** gemäß Fachregeln des ZVDH

**Gewicht:** ca. 1,2 bis 1,8 kg pro Stück (je nach Format)

**Bedarf:** ca. 34 bis 56 Stück pro m<sup>2</sup>

\*Traufenbiber

Weitere Oberflächen + Schnitte auf Anfrage

#### Technische Daten Keramikplatte:

**Lattenweite:** gemäß Fachregeln des ZVDH

**Gewicht:** ca. 2,8 kg pro Stück (je nach Deckungsart)

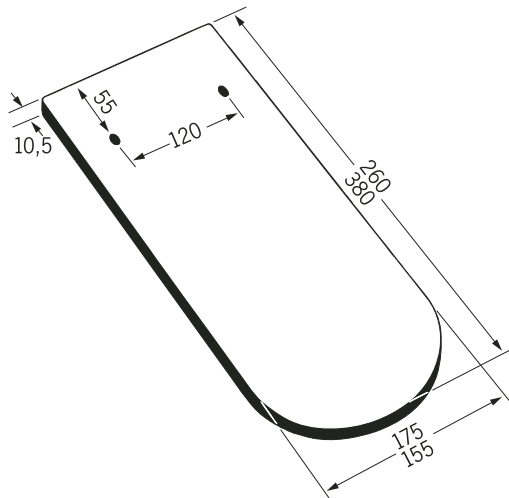
**Bedarf:** ca. 22 bis 25 Stück pro m<sup>2</sup>



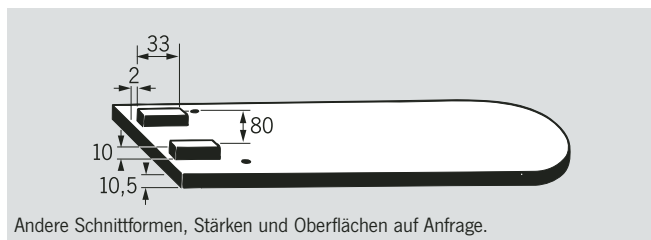
Soll ein Dach sicher und individuell eingedeckt werden, ist der Biberschwanz genau richtig. Mit ihm lassen sich die unterschiedlichsten Arten der Dachgestaltung ausführen: z.B. Gauben, Kehlen, Türme, Kuppeln und Kamine.



### Biber Rundschnitt

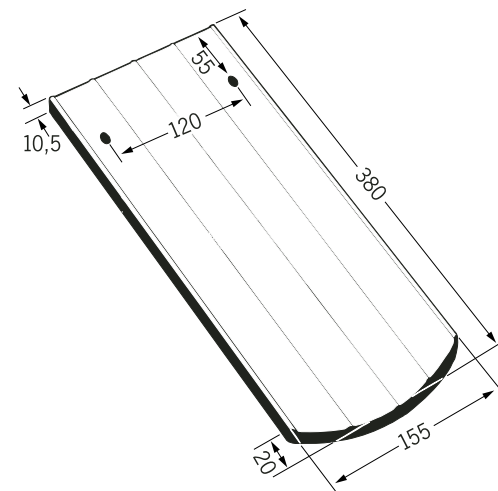


175 x 380 mm  
 175 x 260 mm (Firstbiber ohne Nagelloch)  
 155 x 380 mm  
 155 x 260 mm (Firstbiber ohne Nagelloch)

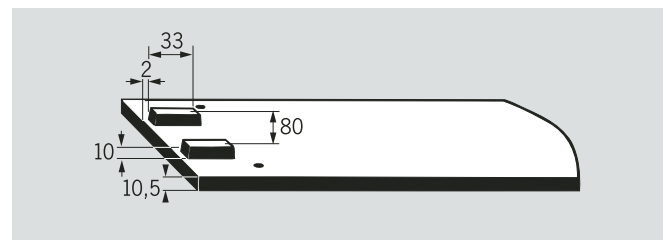


Andere Schnittformen, Stärken und Oberflächen auf Anfrage.

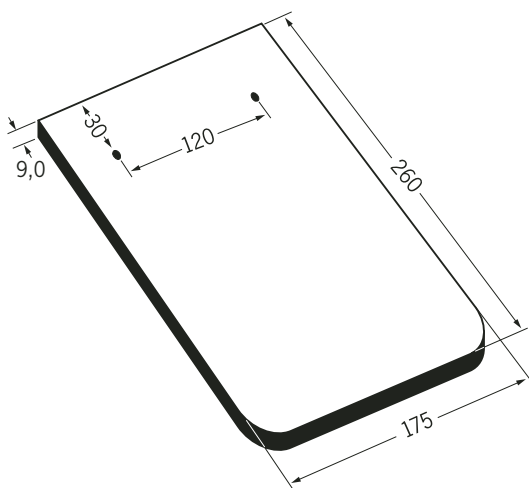
### Biber Segmentschnitt



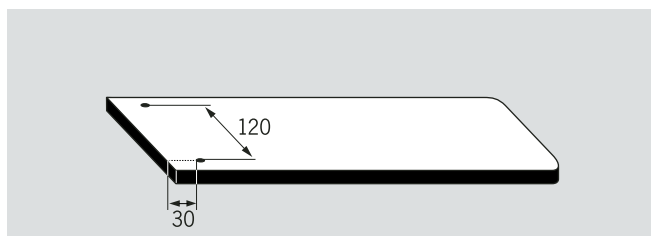
155 x 380 mm



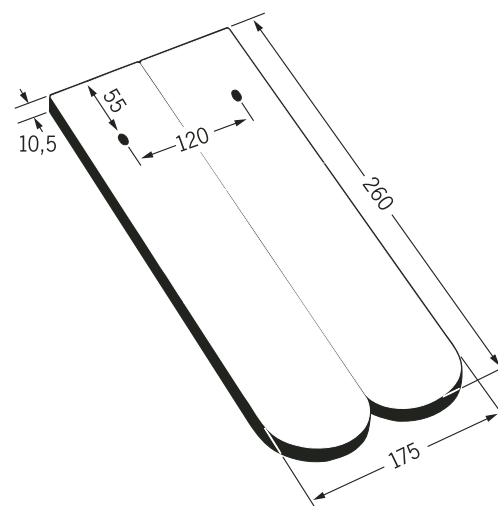
### Giebelortgangplatte



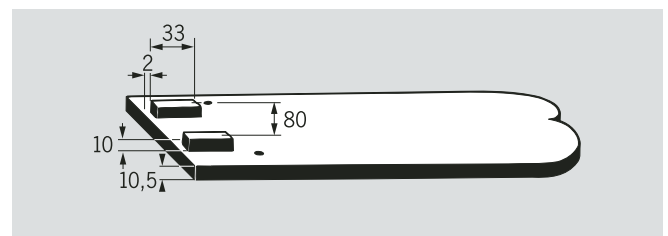
175 x 260 mm



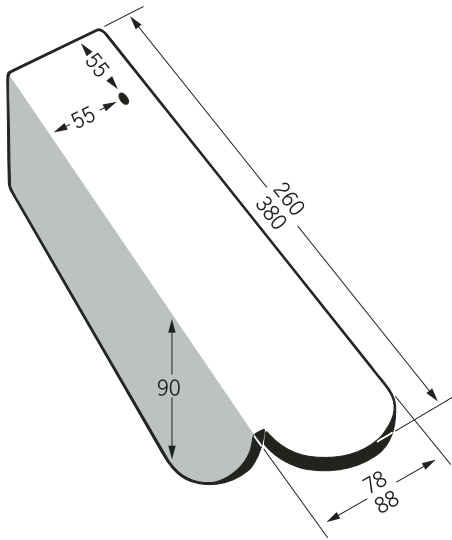
### Biber Rundschnitt geteilt



175 x 260 mm

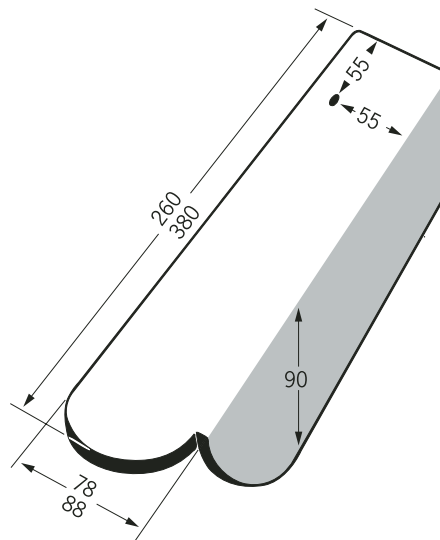


### Biber Ortgang klein, links Rundschnitt



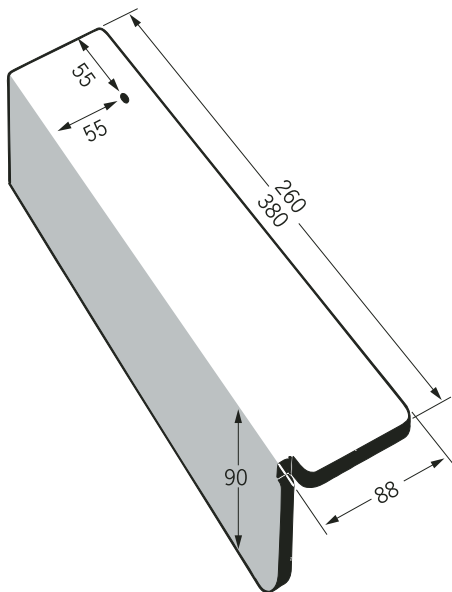
175 x 380 mm  
175 x 260 mm  
155 x 380 mm  
155 x 260 mm

### Biber Ortgang klein, rechts Rundschnitt



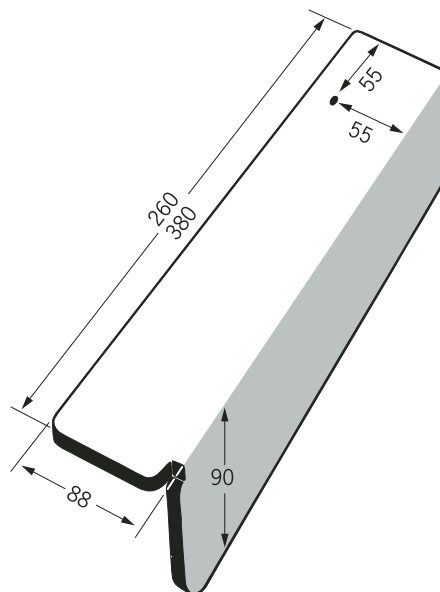
175 x 380 mm  
175 x 260 mm  
155 x 380 mm  
155 x 260 mm

### Biber Ortgang klein, links Geradschnitt



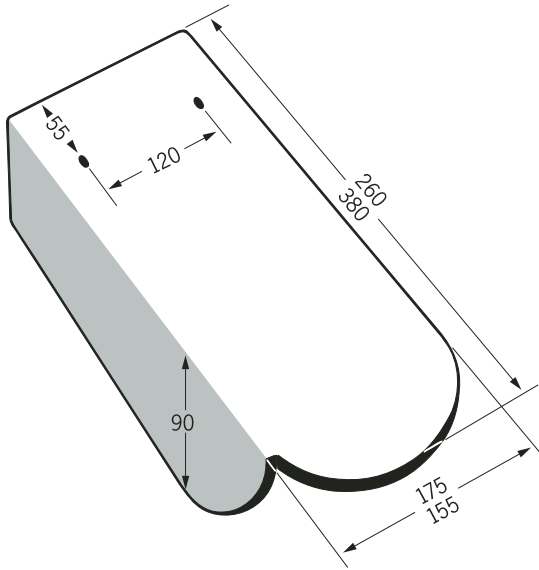
175 x 380 mm  
175 x 260 mm

### Biber Ortgang klein, rechts Geradschnitt



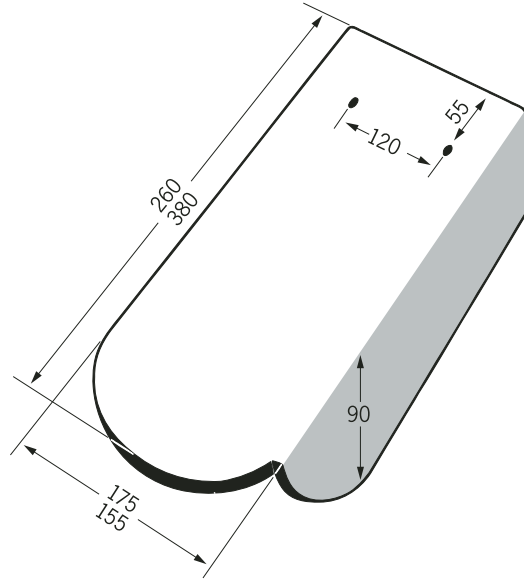
175 x 380 mm  
175 x 260 mm

### Biber Ortgang groß, links Rundschnitt



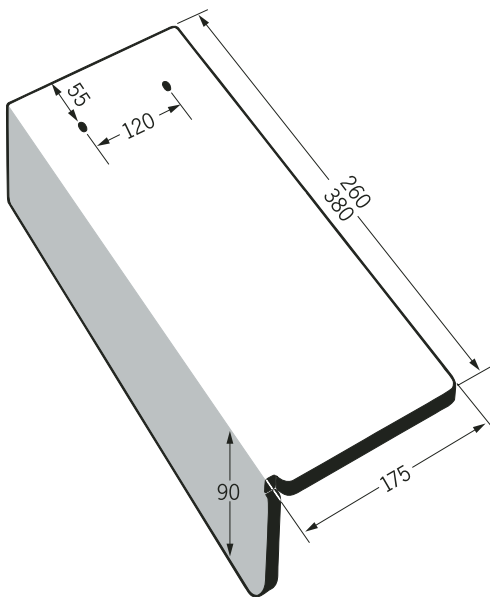
175 x 380 mm  
175 x 260 mm  
155 x 380 mm  
155 x 260 mm

### Biber Ortgang groß, rechts Rundschnitt



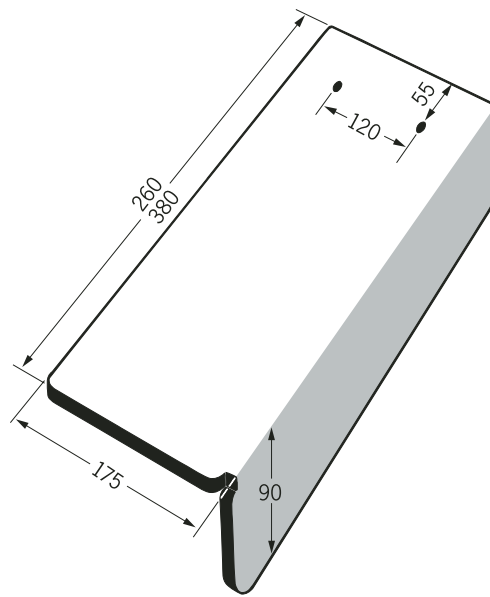
175 x 380 mm  
175 x 260 mm  
155 x 380 mm  
155 x 260 mm

### Biber Ortgang groß, links Geradschnitt



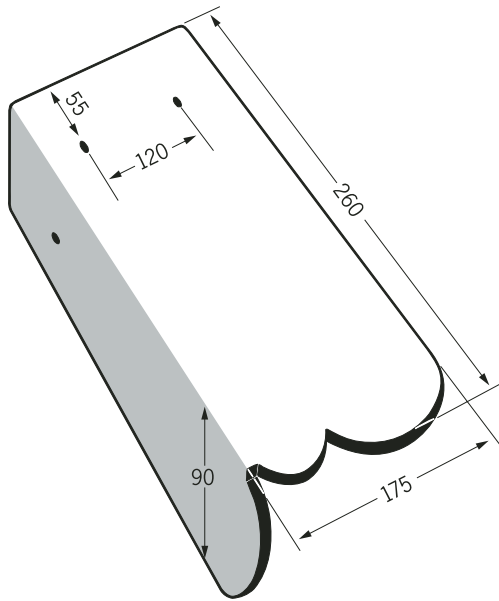
175 x 380 mm  
175 x 260 mm

### Biber Ortgang groß, rechts Geradschnitt



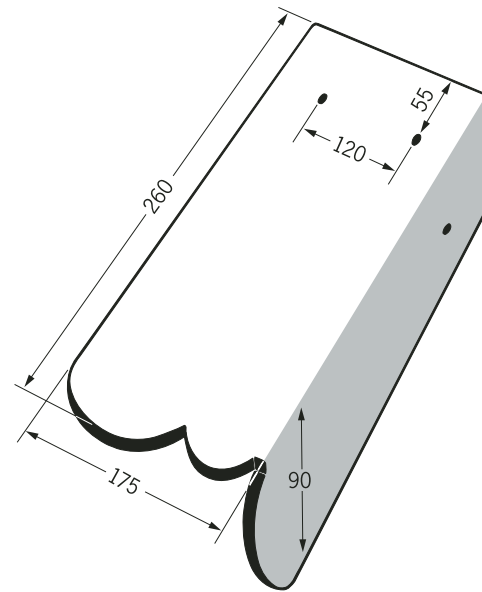
175 x 380 mm  
175 x 260 mm

**Biber Ortgang groß, links** Rundschnitt geteilt



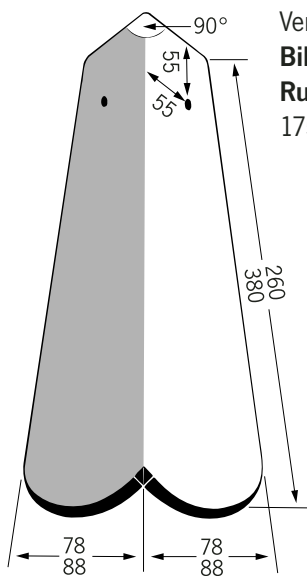
175 x 260 mm

**Biber Ortgang groß, rechts** Rundschnitt geteilt



175 x 260 mm

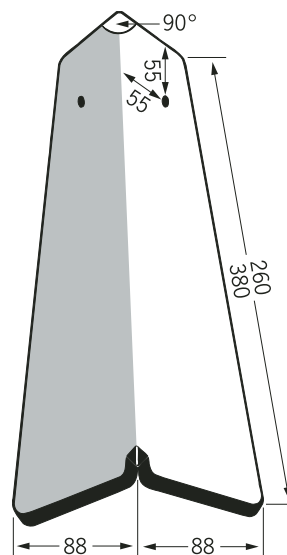
**Biber Winkel klein, Rundschnitt**



Verwendung auch als  
**Biber Ortgang klein links/rechts**  
Rundschnitt geteilt  
175 x 260 mm

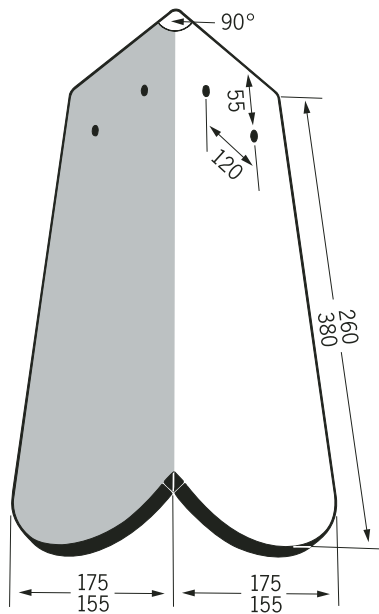
175 x 380 mm  
175 x 260 mm  
155 x 380 mm  
155 x 260 mm

**Biber Winkel klein, Geradschnitt**



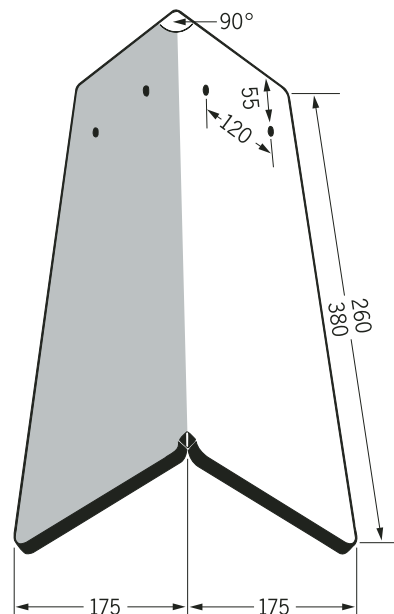
175 x 380 mm  
175 x 260 mm

### Biber Winkel groß, Rundschnitt



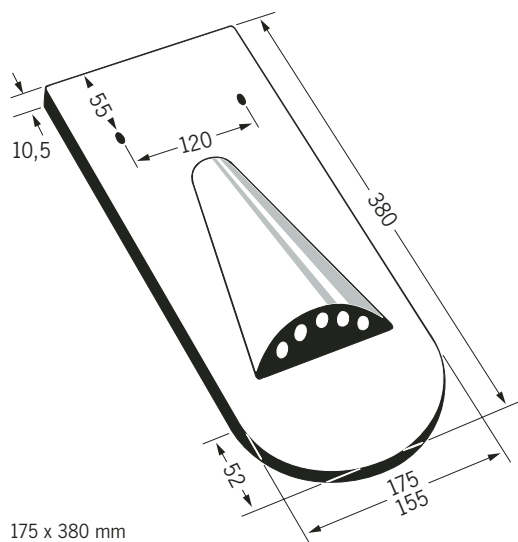
175 x 380 mm  
 175 x 260 mm  
 155 x 380 mm  
 155 x 260 mm

### Biber Winkel groß, Geradschnitt

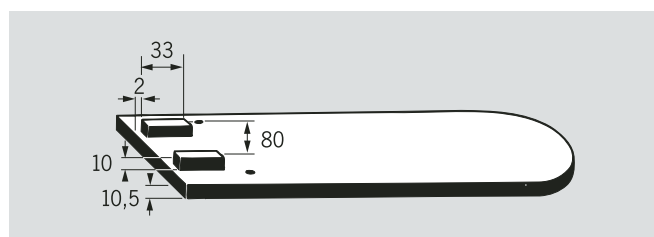


175 x 380 mm  
 175 x 260 mm

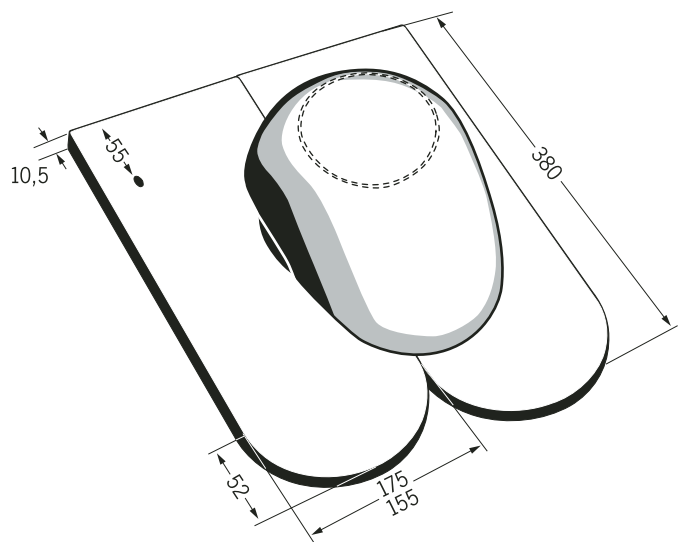
### Biber Entlüftungsziegel Rundschnitt



175 x 380 mm  
 155 x 380 mm



### Biber Sanitär-/Dunstrohrziegel Rundschnitt



Haube abnehmbar

von 15° bis 55°  
 175 x 380 mm  
 155 x 380 mm  
 Bitte Dachneigung angeben.

Auch als Antennenziegel lieferbar

# FOS-Sturmklammerliste



Die **fettgedruckte** Klammer ist bevorzugt einzusetzen, die übrigen Artikelnummern sind mögliche Alternativen.  
Lattung nach VOB 2000 mind. 30x50 mm. Bei Sonderlattung wenden Sie sich an unsere Anwendungstechnik.  
**Die Anordnung der Klammern ist nach dem FOS-Verlegeschema durchzuführen.**

Dachziegel/Dachstein	Lattung <b>24 x 48 mm</b>	Info	Lattung <b>30 x 50 mm</b>	Info	Lattung <b>40 x 60 mm</b>	Info
<b>Vario® Hohlfalzziegel</b>	<b>435073</b>	–	<b>435101</b>	–	<b>435102</b>	–
	409005	–	409005	–	409005	–
	57001	68	57001	68	570001	68
<b>Vario Junior Zwilling®</b>	<b>409012</b>	–	<b>409012</b>	–	<b>409012</b>	–
	435072	–	435001	–	435002	–
	–	–	499006	–	499006	–
<b>Garant</b>	<b>409001</b>	–	<b>409001</b>	–	<b>409001</b>	–
	435072	–	435103	–	435104	–
<b>Dacapo Universaldachziegel</b>	<b>409001</b>	–	<b>409001</b>	–	<b>409001</b>	–
	435064	–	435103	8	435104	8
<b>Doppelfalzziegel</b>	<b>409001</b>	–	<b>409001</b>	–	<b>409001</b>	–
	405074	1,50	435103	1,50	435104	1,5
<b>Ravensberger</b>	<b>417003</b>	–	<b>417003</b>	–	<b>417004</b>	–
	435074	–	435103	8	435104	8
<b>Biber 10-13 mm</b>	<b>415c07</b>	300	<b>415c08</b>	300	<b>415c09</b>	300
	415001	10	415001	10	415001	10
	415Z02	5	415Z02	5	415Z02	5
<b>Hohlziegel, Kurzschnitt</b>	403b06	80	403b06	80	403b06	80
	403b01	90	403b01	90	403b01	90
	403b03	100	403b03	100	403b03	100
<b>Hohlziegel, Langschnitt</b>	–	–	<b>428b01</b>	–	<b>428b02</b>	–
	403b05	70	403b05	70	403b05	70
	403b06	80	403b03	80	403b06	80

## Info:

- 1** Seiten- und Höhenspiel verringern sich, die Deckfalz wird leicht angehoben
- 5** Montagehilfe
- 8** bis 350 mm Lattweite einsetzbar
- 10** entspricht nicht dem Regelwerk des Deutschen Dachdeckerhandwerks (DE), findet erfahrungsgemäß als sinnvolle Zusatzmaßnahme Verwendung
- 50** z.Zt. kein Verlegeschema hinterlegt (DE)
- 68** farbig lackiertes Zubehör für linken und rechten Firstanschluss-Ortgangziegel, nur über den Dachziegelhersteller lieferbar
- 70** für 70 mm Überdeckung
- 80** für 88 mm Überdeckung
- 90** für 90 mm Überdeckung
- 100** für 100 mm Überdeckung
- 300** • **Doppeldeckung:** Wenn nach den Tabellen der Fachregel des ZVDH (09/97) für die Klammerbefestigung geklammert werden muss, empfehlen wir mindestens jeden zweiten Biber zu klammern. In exponierter Lage sollte jeder Biber mit 415c® und zusätzlich mit der Biberschwanzklammer Nr. 415c® K geklammert werden.
- **Kronendeckung:** Wir empfehlen den Einsatz von 415c® und 415® K entsprechend unserer Verlegevorschrift.