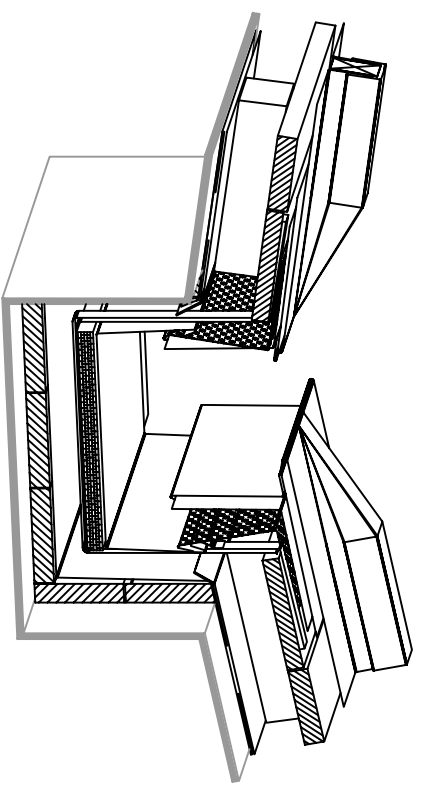


шир. 150 мм



Скат крыши с внутренним желобом
коробчатой формы и
страховочным желобом



Дата		06.05.1999	
исп.		Шмоер	



1. RHEINZINK®
Картина системы
кликляйте

2. RHEINZINK®
кликляйте элемент

3. Капельник

4. Фальшпанка
оцинкованная

5. Сетка

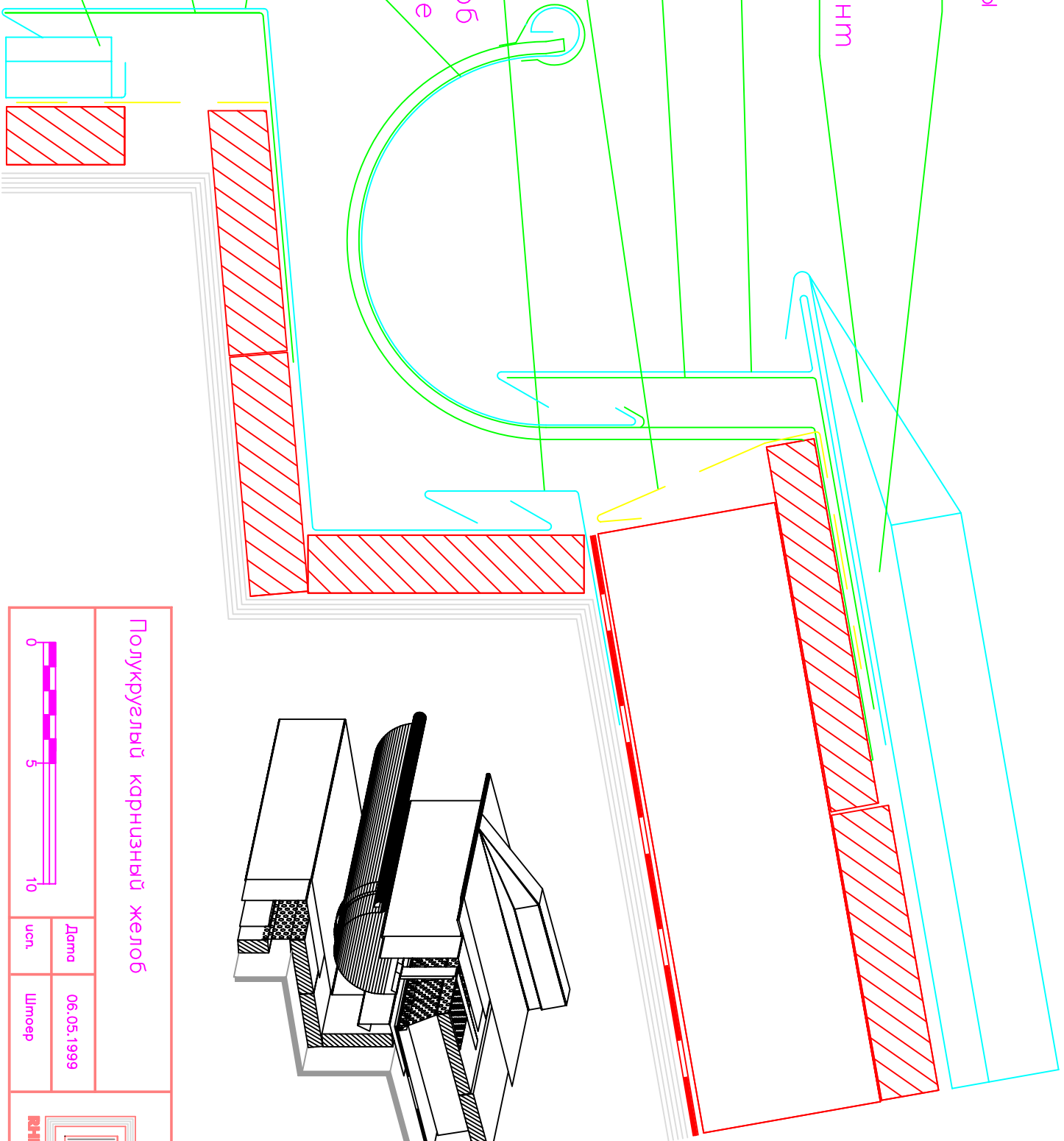
6. Внутренний
капельник

7. Полукруглый желоб
включая крепеже
желоба

8. Фальшпанка
оцинкованная

9. Карнизная
панка

1. RHEINZINK®
Фальцевая кровля,
стоячий фальц



Полукруглый карнизный желоб



Дата	06.05.1999
учр.	Шмоер



1. RHEINZINK®
Картина системы
кликляйсте

2. RHEINZINK®
кликляйсте элемент

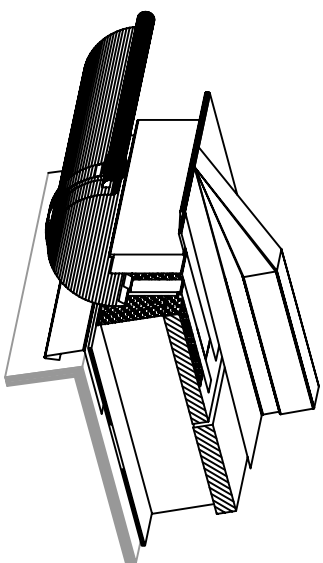
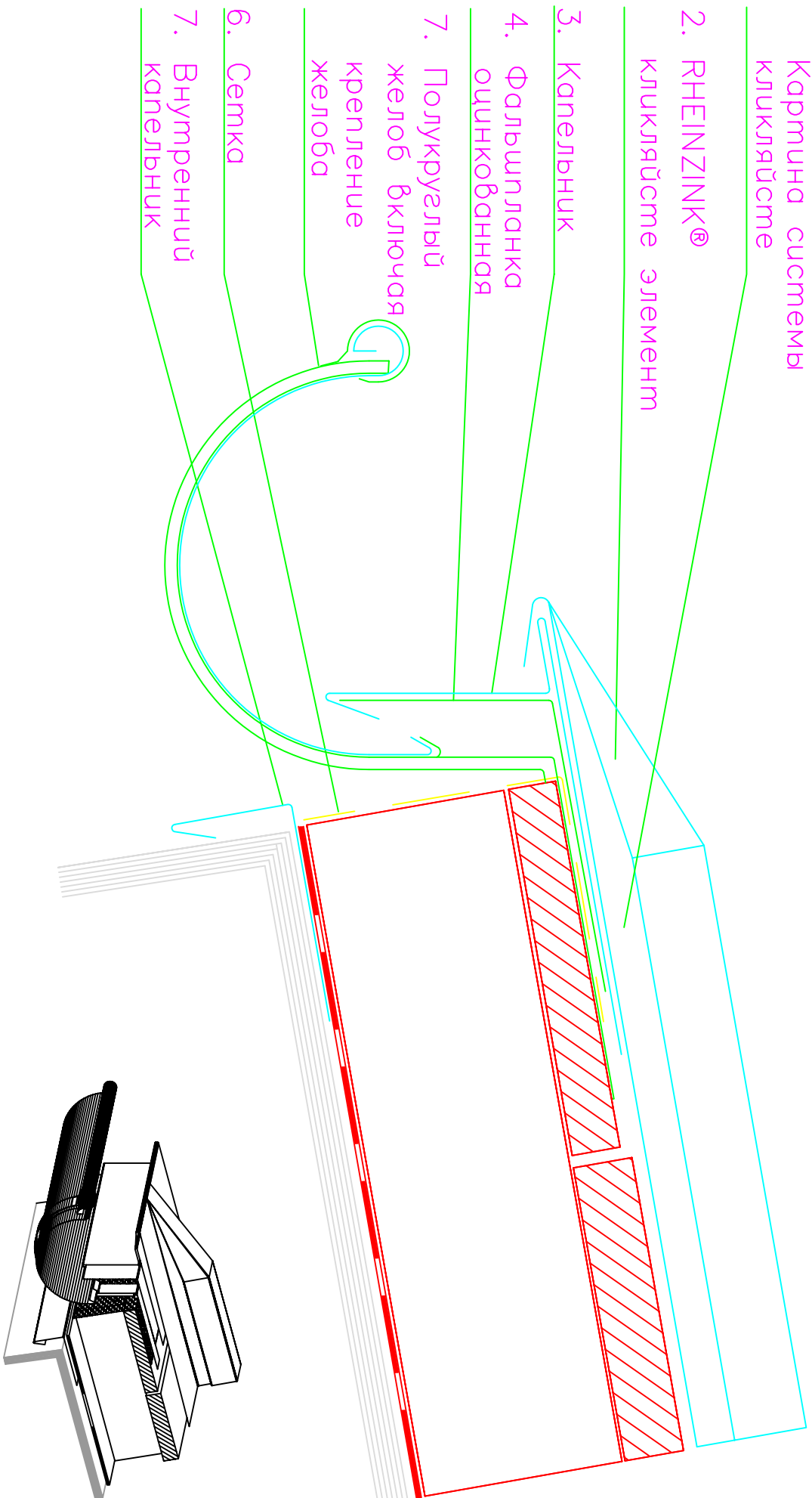
3. Капельник

4. Фальшпанка
оцинкованная

7. Полукруглый
желоб включая
крепление
желоба

6. Сетка

7. Внутренний
капельник



Скат крыши с полукруглым желобом



Дата gez.	06.05.1999
Шмоер	



1. RHEINZINK®
Картина системы
кликляйсте

2. RHEINZINK®
кликляйсте элемент

3. Капельник

4. Фальшпланка
оцинкованная

5. Семка

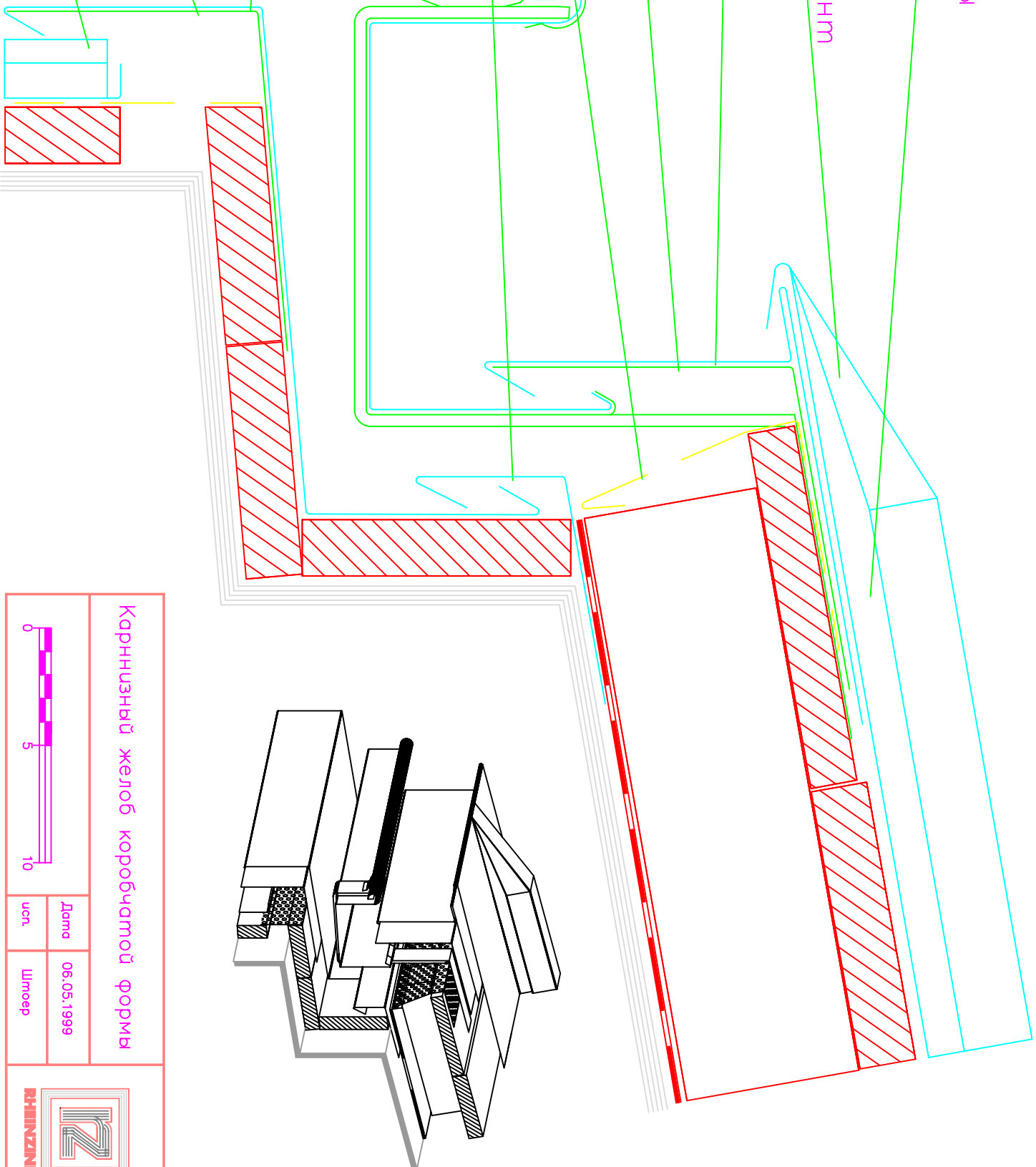
6. Внутренний
капельник

7. Желоб
коробчатой
формы вкючая
крепление желоба

8. Фальшпланка
оцинкованная

9. Карнизная планка

10. RHEINZINK®
Фальцевая кровля,
стоящий фалц



Карнизный желоб коробчатой формы



Дата 06.05.1999

учп. Шмоер



1. RHEINZINK®
Картина системы
кликляйсте

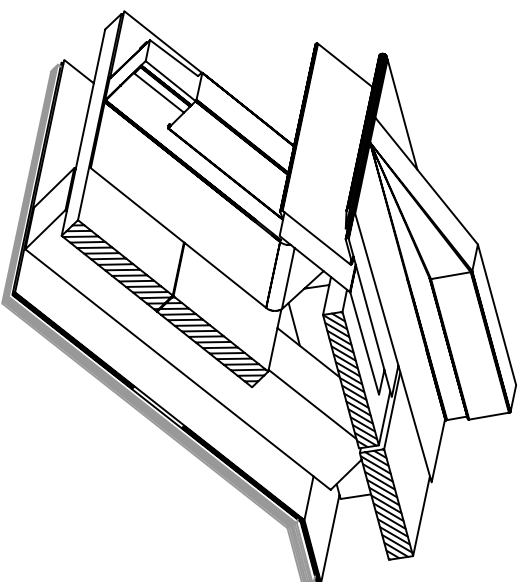
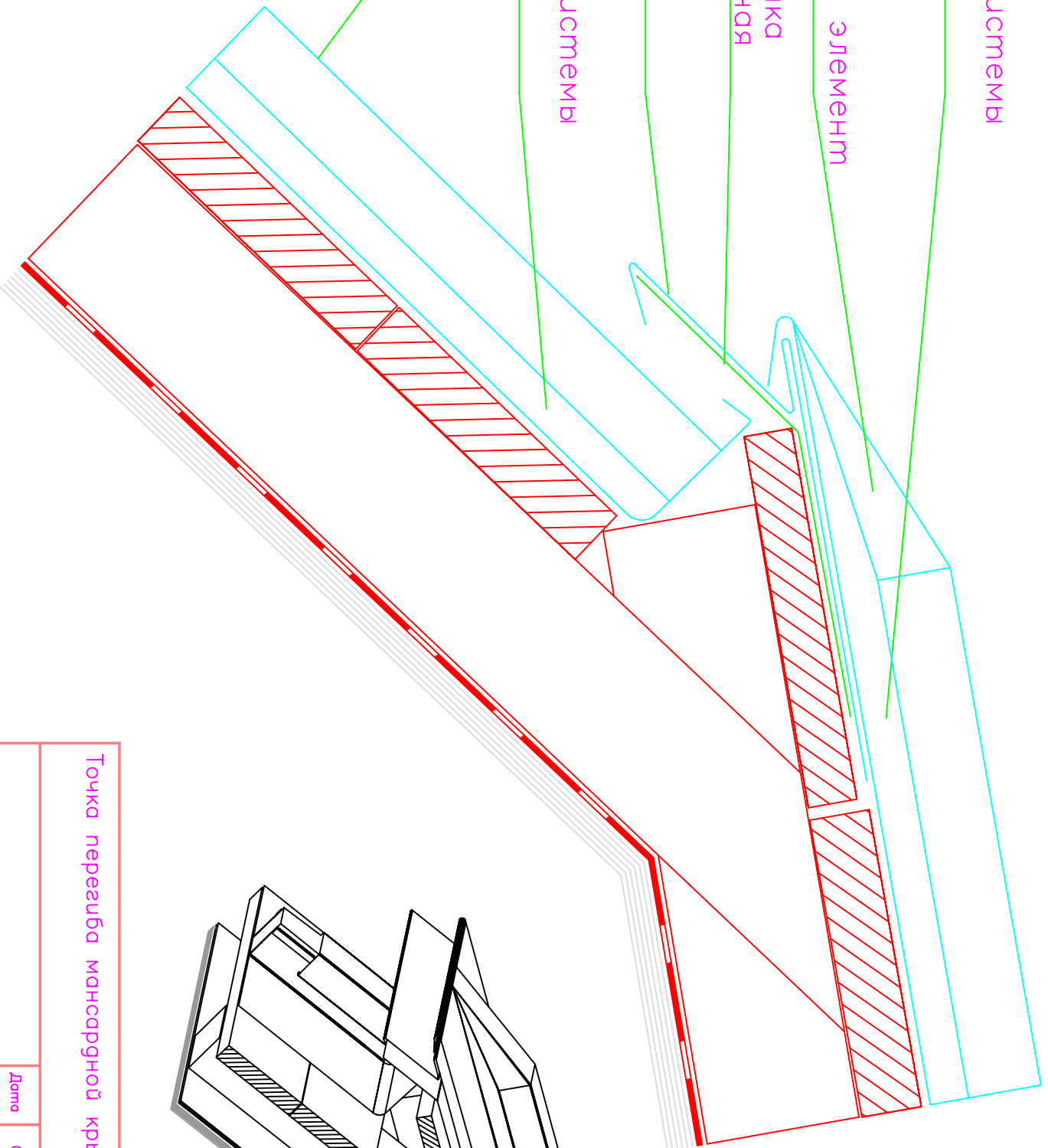
2. RHEINZINK®
кликляйсте элемент

4. Фальшпланка
оцинкованная

3. Капельник

1. RHEINZINK®
Картина системы
кликляйсте

2. RHEINZINK®
кликляйсте
элемент

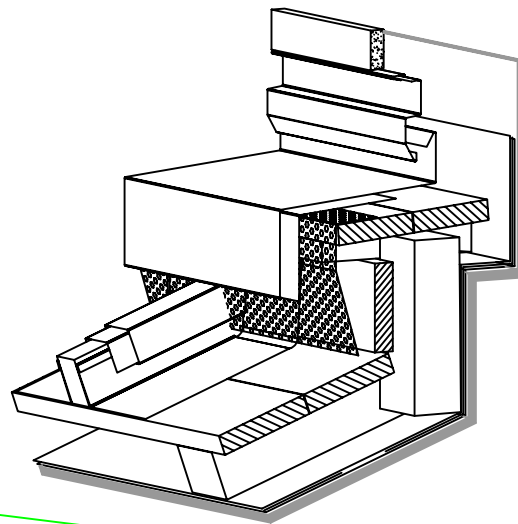


Точка перегиба мансардной крыши



Дата	06.05.1999
учр.	Шмоер





7. Планка

6. Прижимная планка

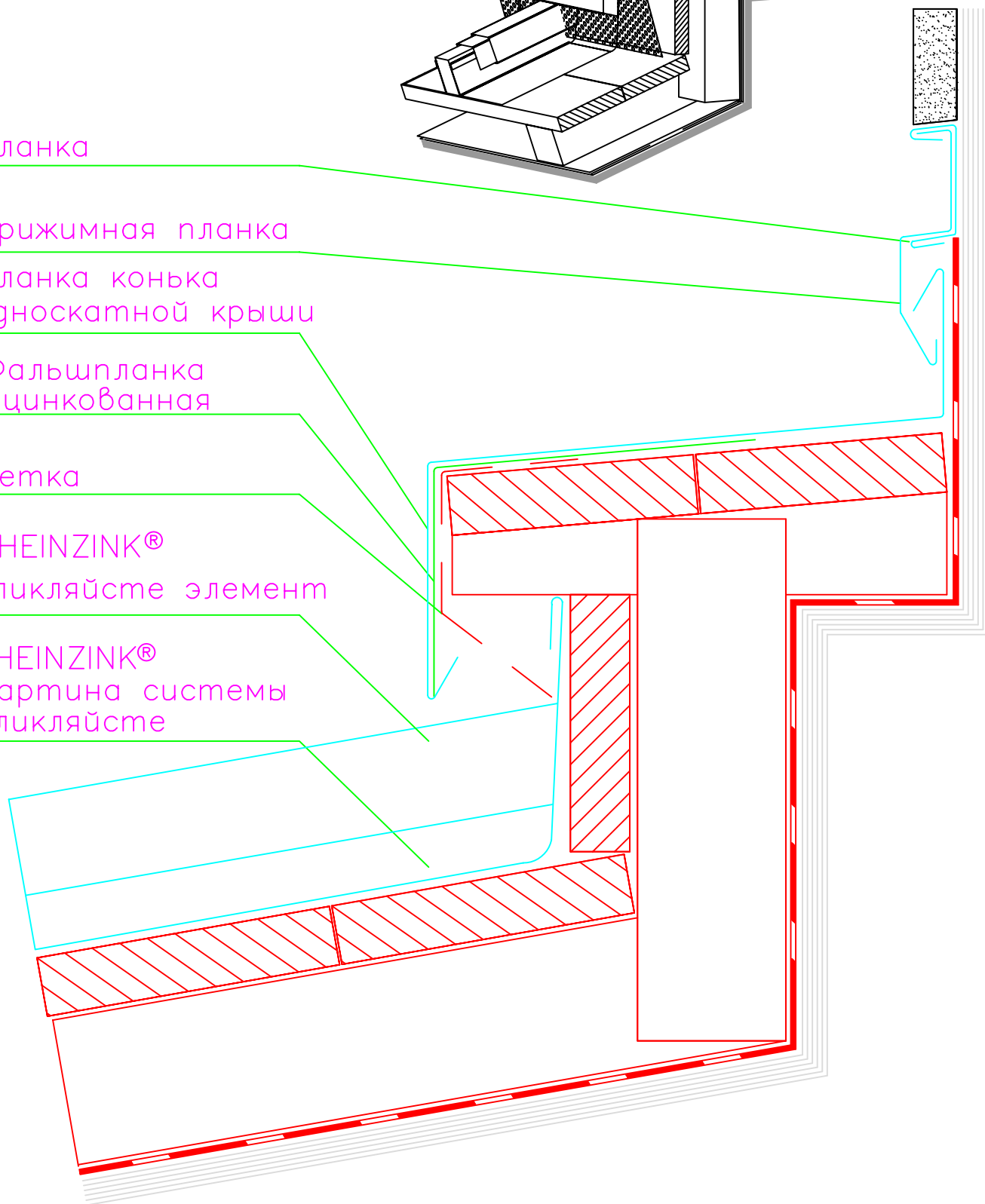
5. Планка конька
односкатной крыши

4. Фальшпланка
оцинкованная

3. Сетка

2. RHEINZINK®
кликляйсте элемент

1. RHEINZINK®
Картина системы
кликляйсте



Конек односкатной крыши с вентиляцией у примыкающей стены

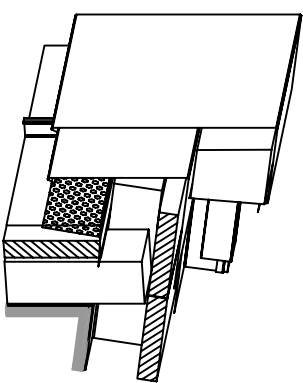
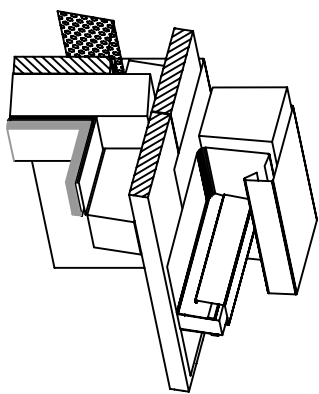
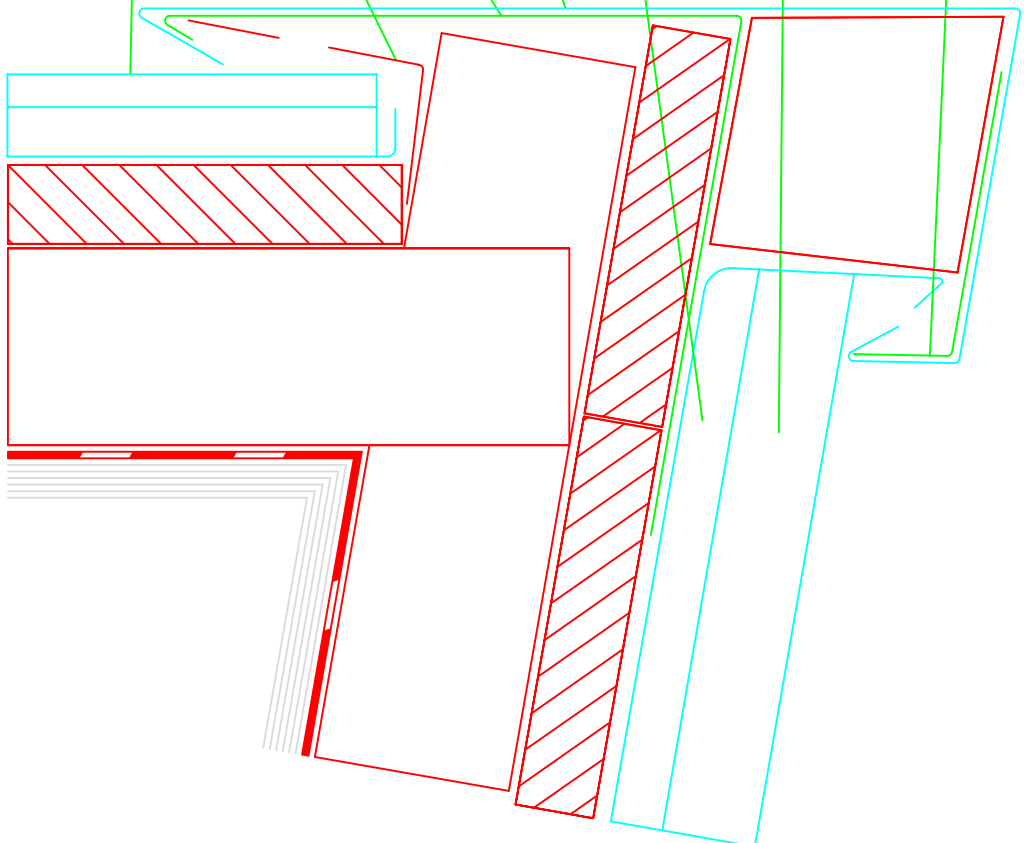


Дата 06.05.1999

учп. Шмоер




1. Фальшпланка
2. RHEINZINK®
кликляйсте элемент
3. RHEINZINK®
Картина системы
кликляйсте
4. Планка конька
огноскатной крыши
5. Фальшпланка
оцинкованная
6. Сетка
7. RHEINZINK®
Фальцевая кровля



Конек с брусом



Дата исп.		06.05.1999		
		Шмоер		

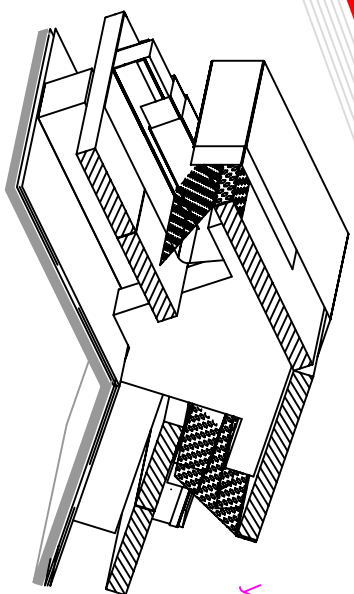
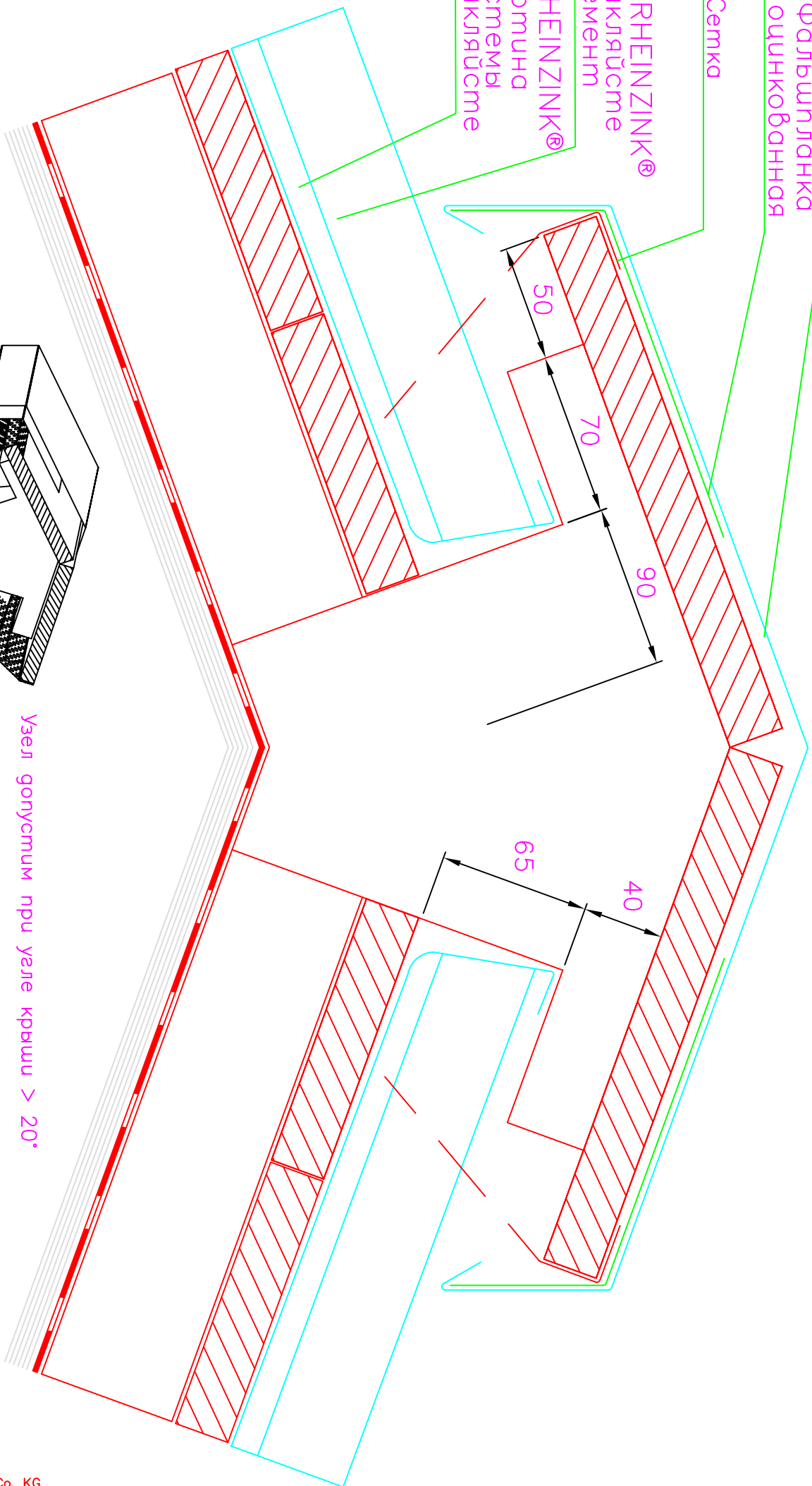
5 Фальцевая кровля

4. Фальшпанка оцинкованная

3. Семка

2. RHEINZINK®
кликляйсте элемент

1. RHEINZINK®
кармина
сустема
кликляйсте



Узел гоустим при угле крыши > 20°

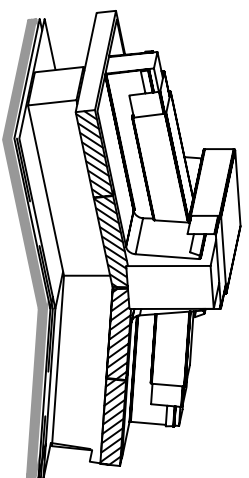
Конек



Дата
06.05.1999

учн.
Шмоер



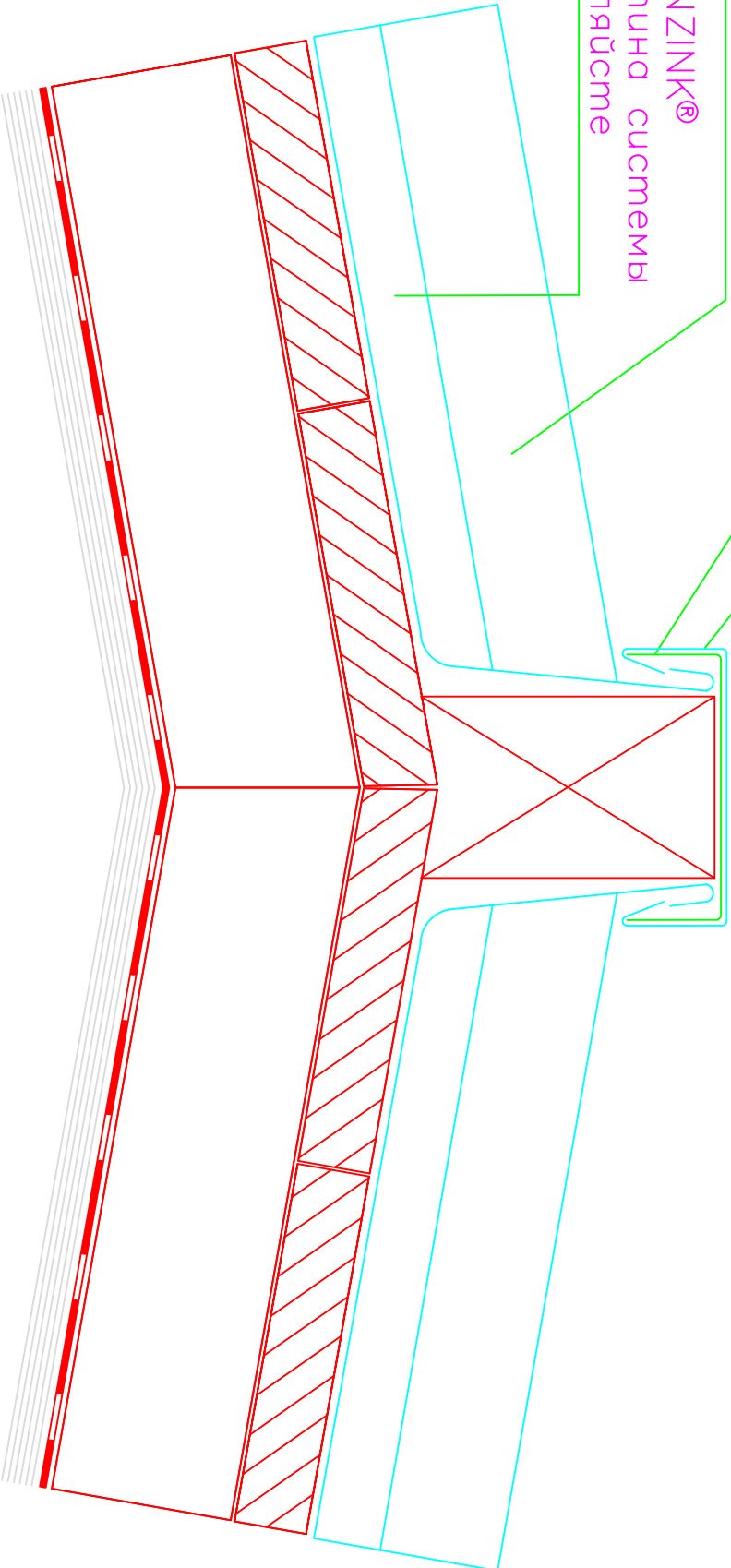


4. Планка конька

3. Фальшпланка
оцинкованная

2. RHEINZINK®
кликляйсте элемент

1. RHEINZINK®
Картина системы
кликляйсте



Конек с бруском



Дата учр.	06.05.1999
--------------	------------



4. Планка ребра

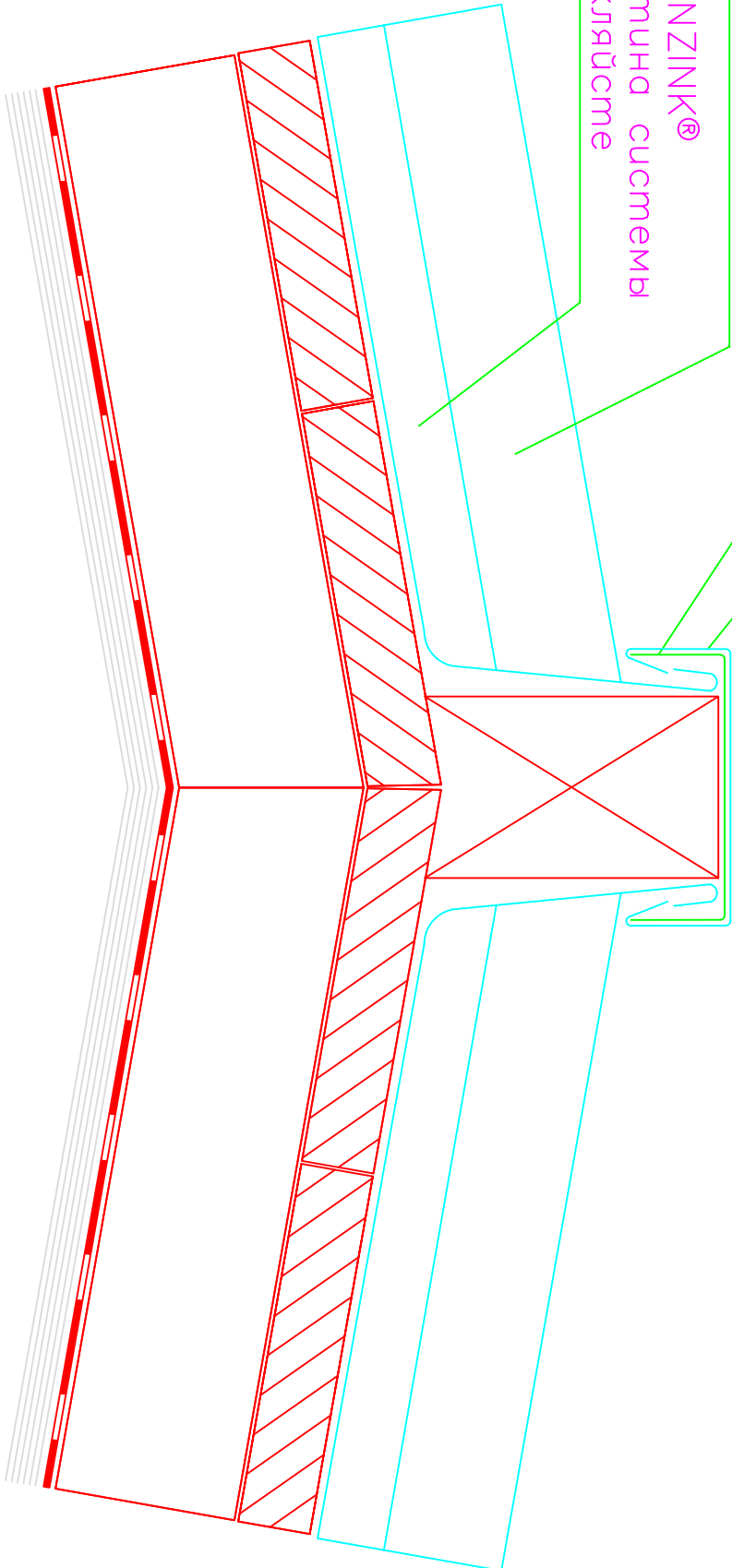
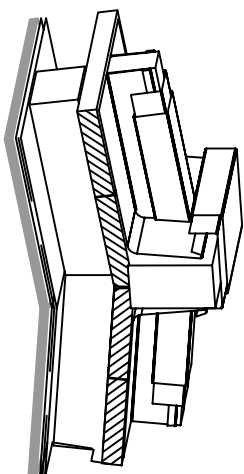
3. Фальшпланка
оцинкованная

6. RHEINZINK®

кликляйте элемент

1. RHEINZINK®

Картина системы
кликляйте



Ребро с бруском



Дата

06.05.1999

учн.

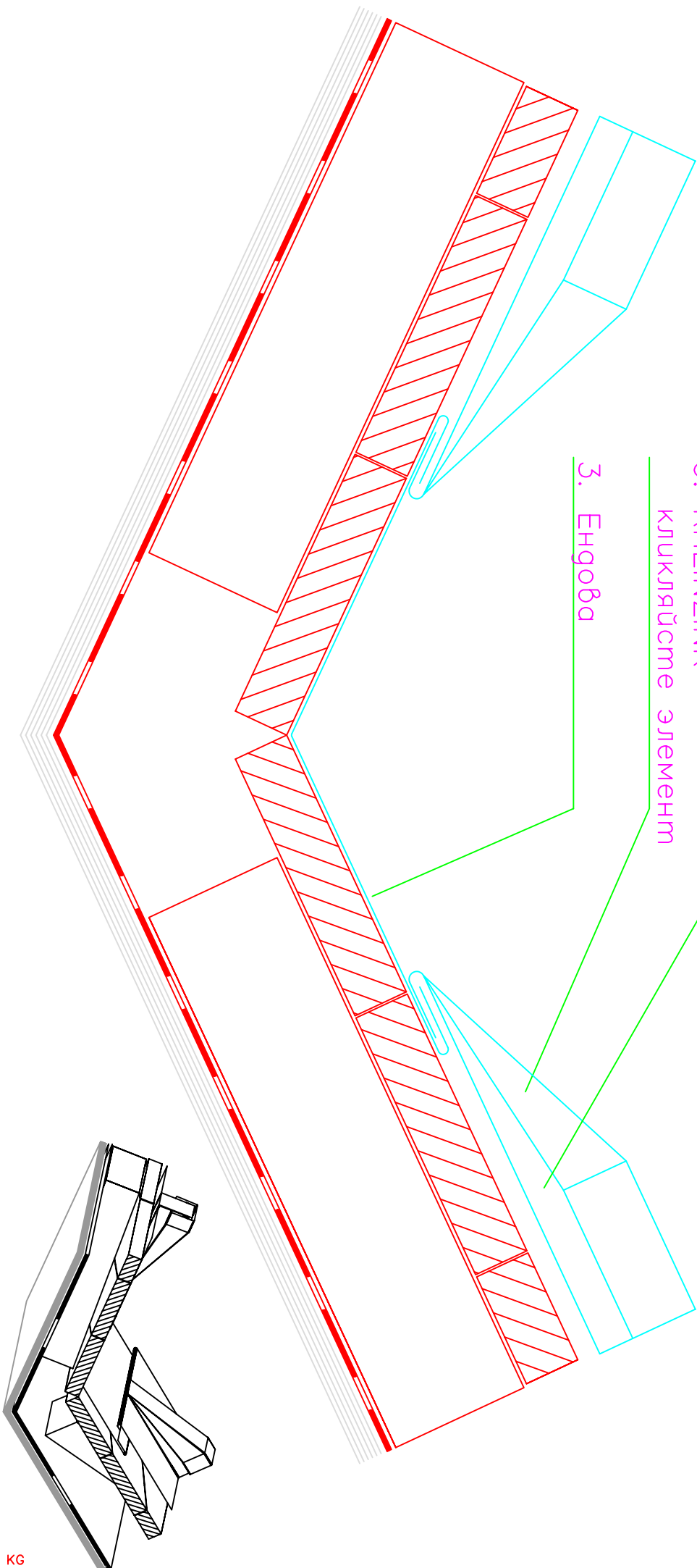
Шмоер



1. RHEINZINK®
Картина системы
кликляйсте

6. RHEINZINK®
кликляйсте элемент

3. Енгова



Енгова с простым фальцем



Дата	06.05.1999
уч.	Шноер

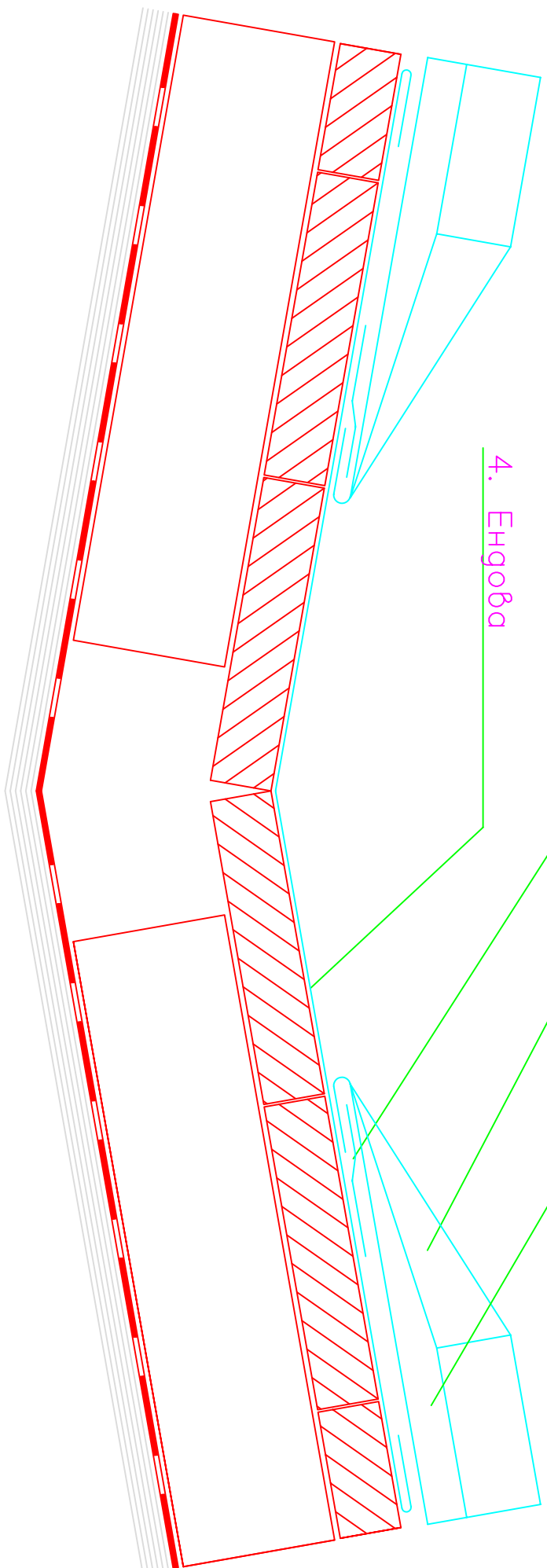
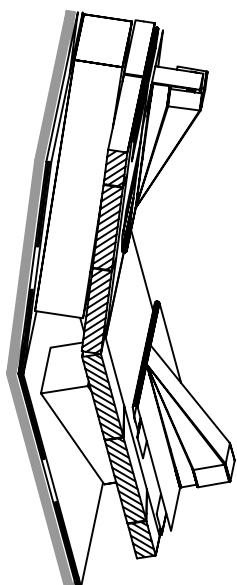


1. RHEINZINK®
Картина системы
кликляйсте

2. RHEINZINK®
кликляйсте элемент

3. Фальшпанка

4. Енгова



Енгова с гополимерным фальцем



Дата	06.05.1999
уч.	Шрегер



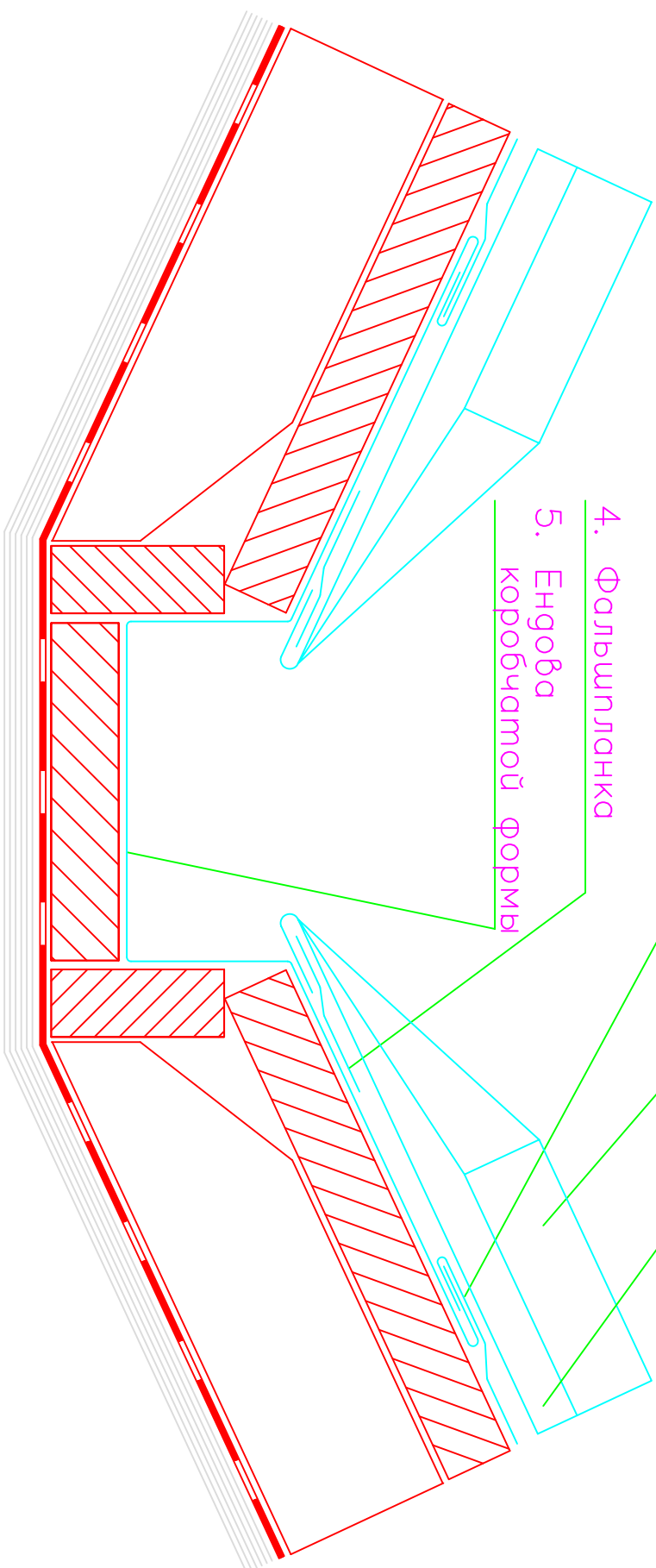
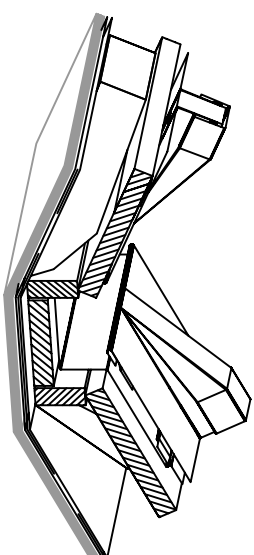
1. RHEINZINK®
Картина системы
кликляйсте

2. RHEINZINK®
кликляйсте элемент

3. Фальшпанка

4. Фальшпанка

5. Енгова
коробчатой формы



Енгова загалбленна
(коробчатая форма)



Дата	06.05.1999
уч.	Шрегер

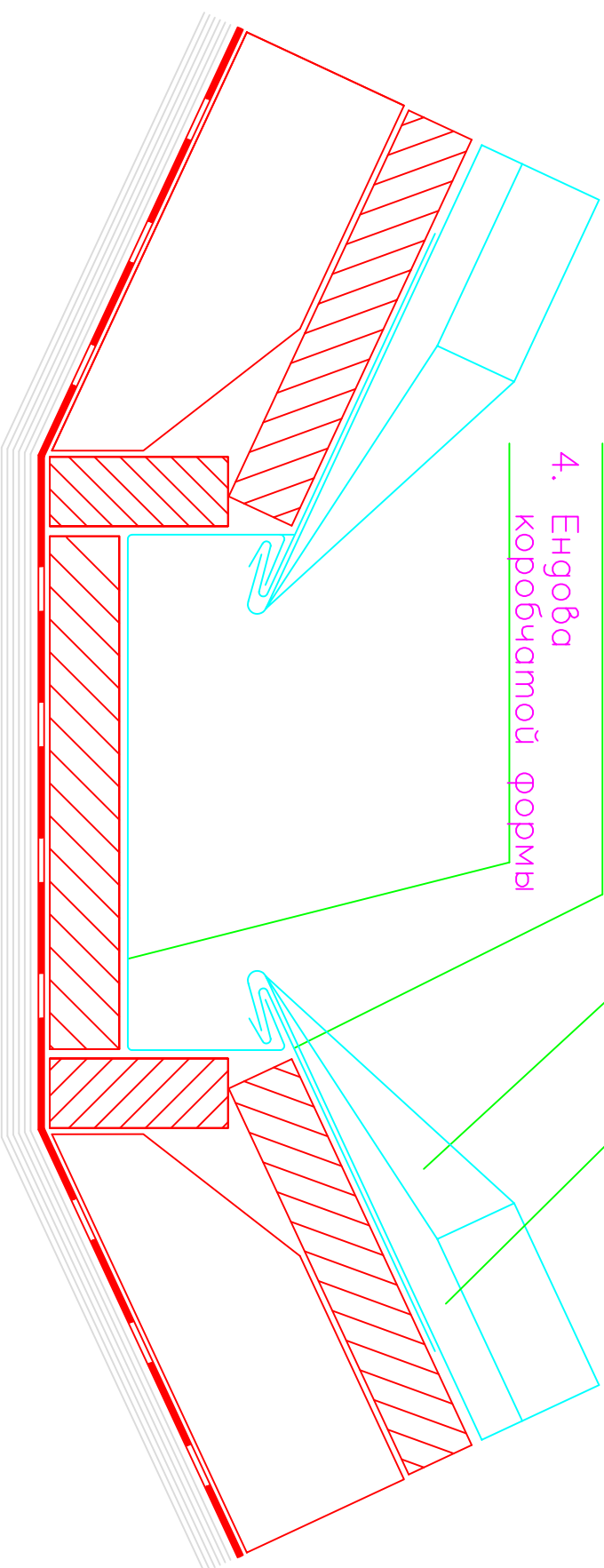
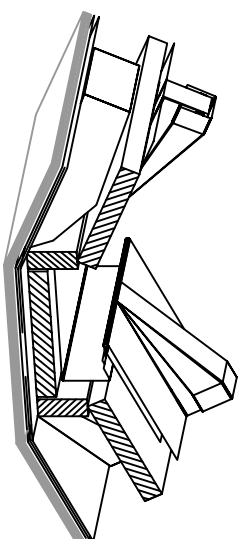


1. RHEINZINK®
Картина системы
кликляйсте

2. RHEINZINK®
кликляйсте элемент

3. Капельник

4. Енгова
коробчатая формы

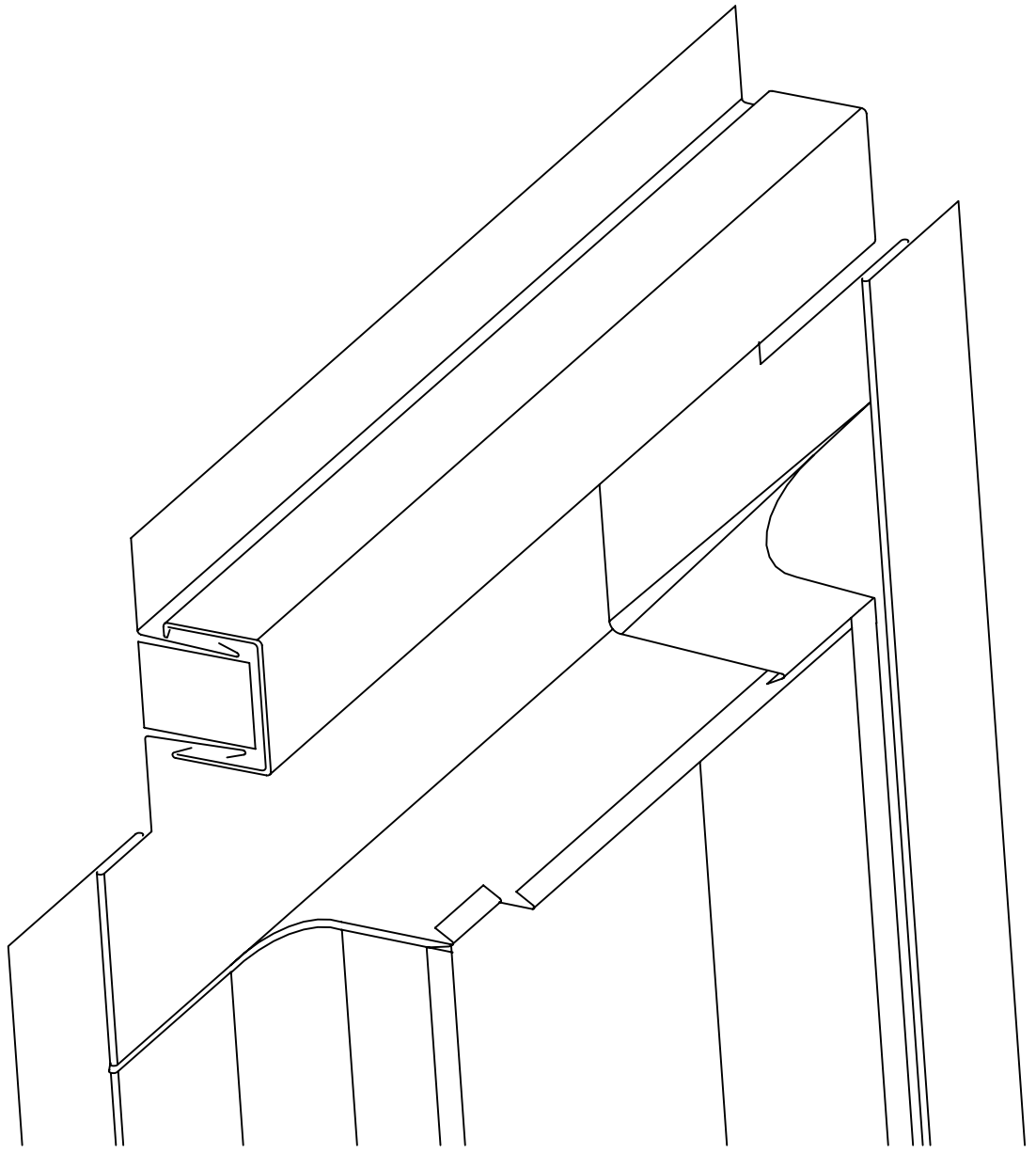


Енгова заглубленная
(коробчатая форма)



Дата	06.05.1999
уч.	Шрегер



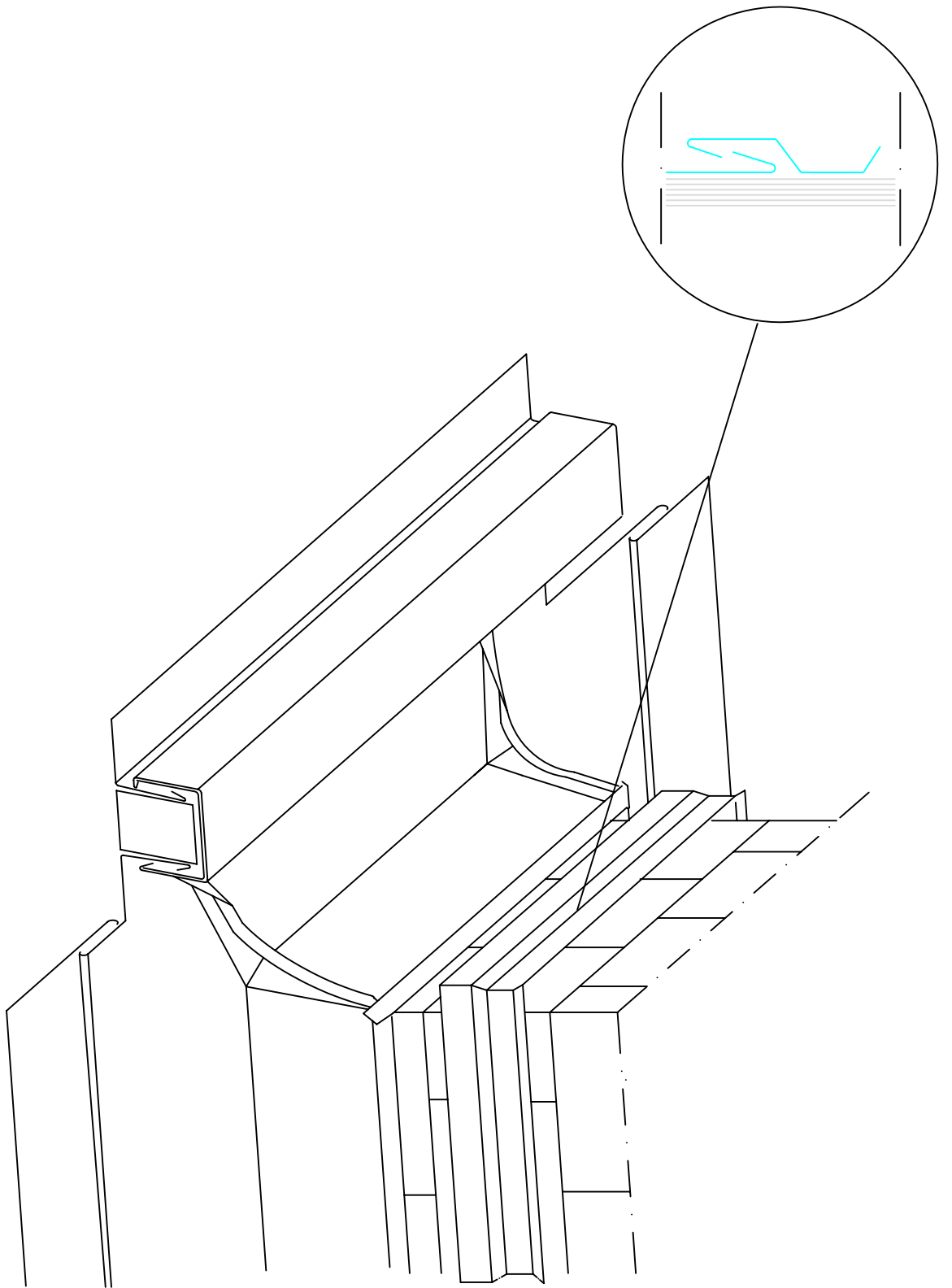


Обход окна плоской крыши
с Velux-рамой



Дата	06.05.1999
уч.	Шрегер



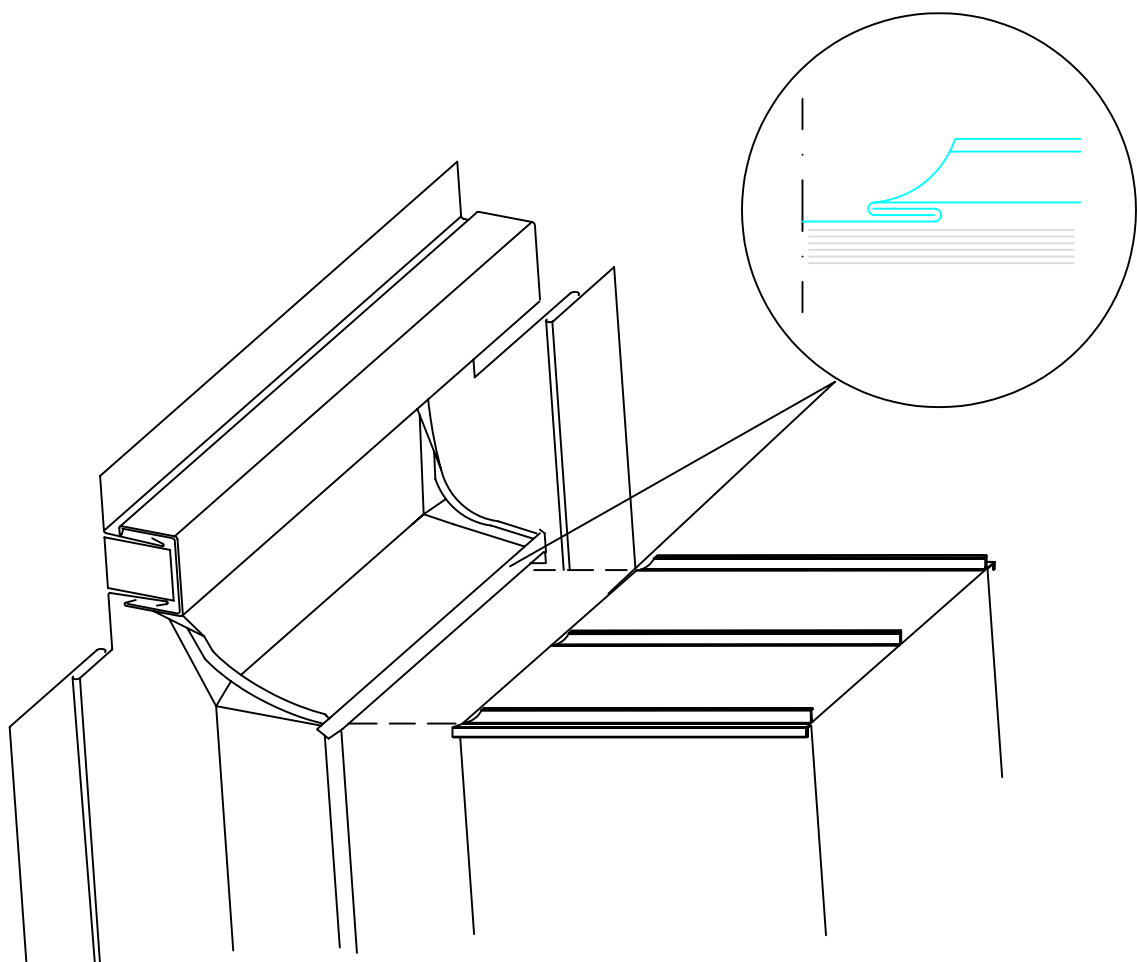


Обвязка камня пружинной планкой



Дата	06.05.1999
уч.	Шрегер



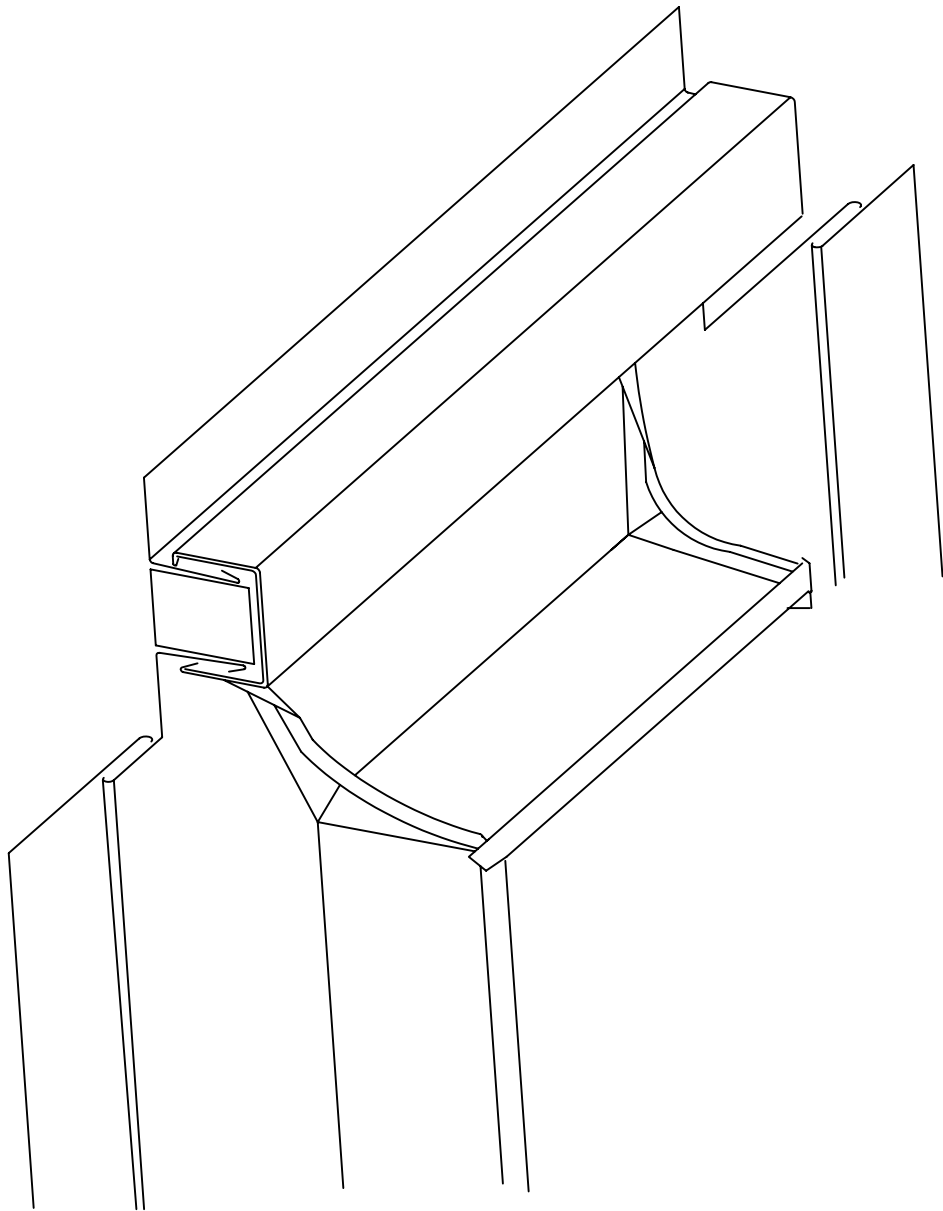


Перебазка камуна с
RHEINZINK – покритием, стоящият фалц



Дата	06.05.1999
уч.	Шрегер





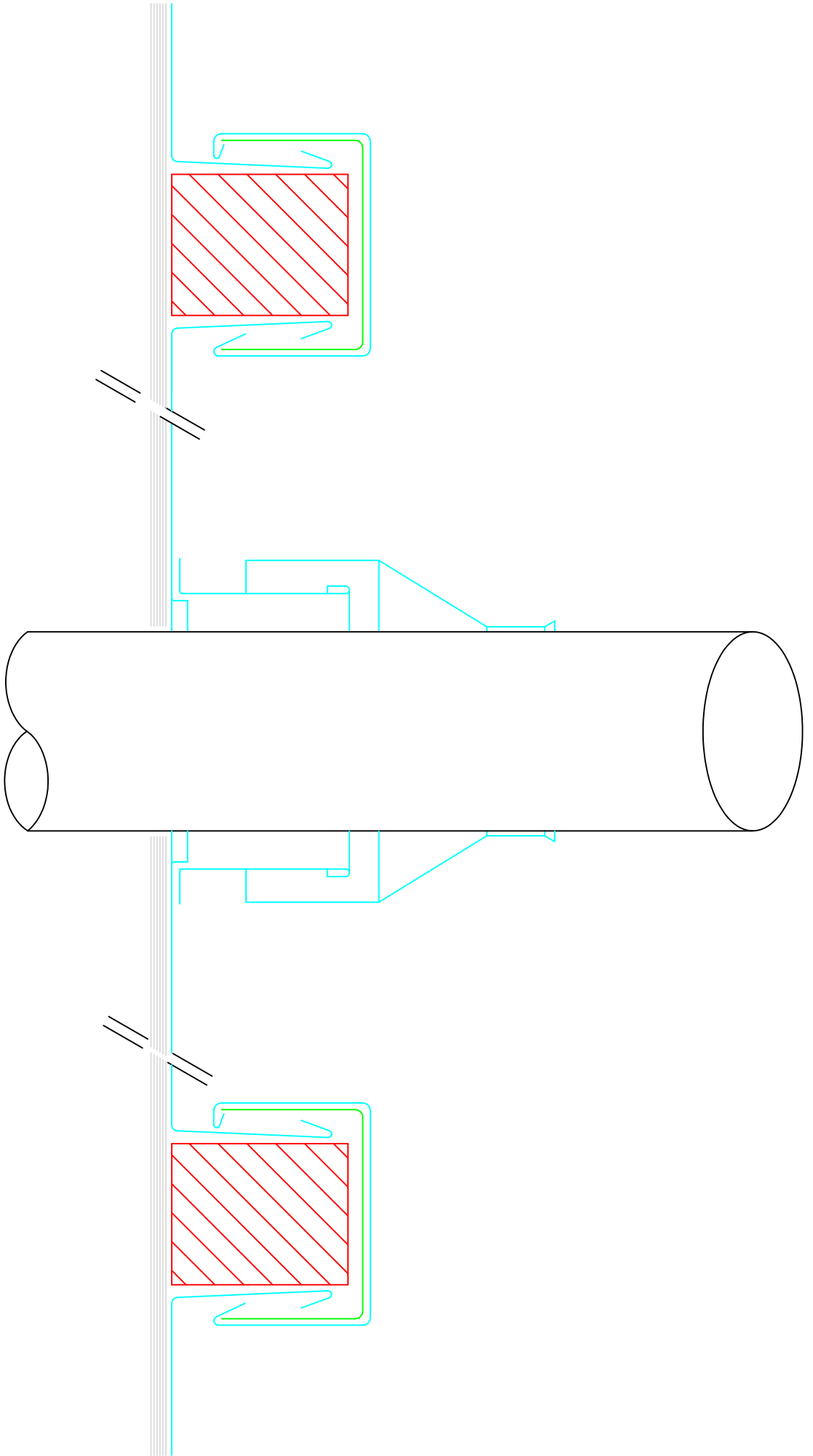
Оклаг камуна



Дата
уч.

06.05.1999
Шрегер





Проект кыргыз



Дата	06.05.1999
уч.	Шпеҗер



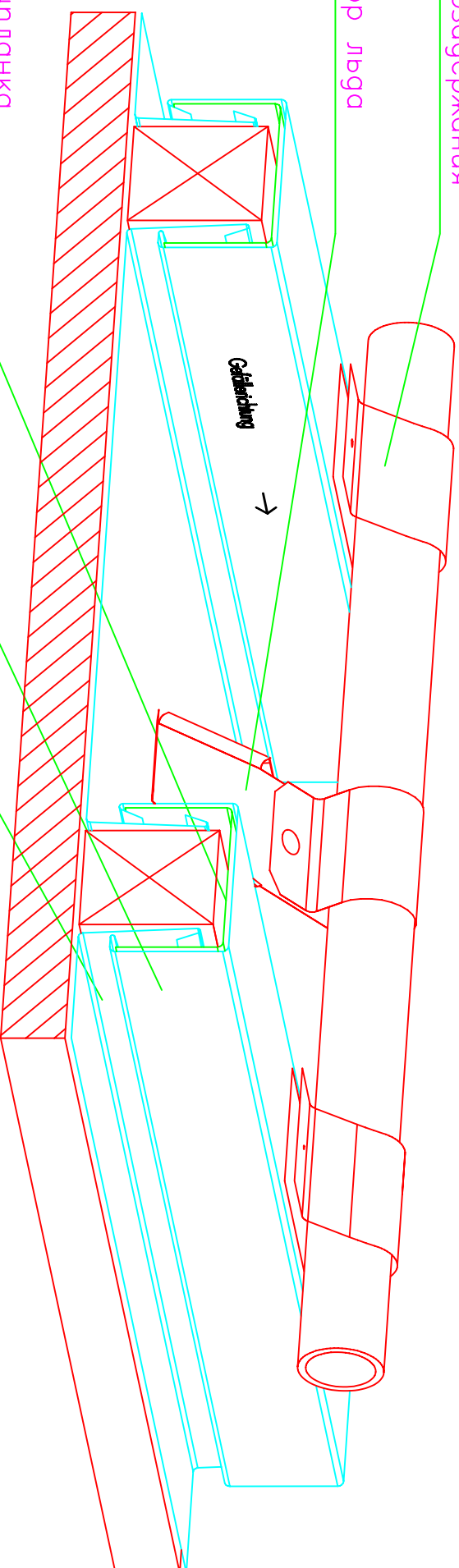
5. Крепление системы
снегосадержания

4. Стопор льда

3. Фальшпанка
оцинкованная

2. RHEINZINK®
кликляйт элемент

1. RHEINZINK®
картина



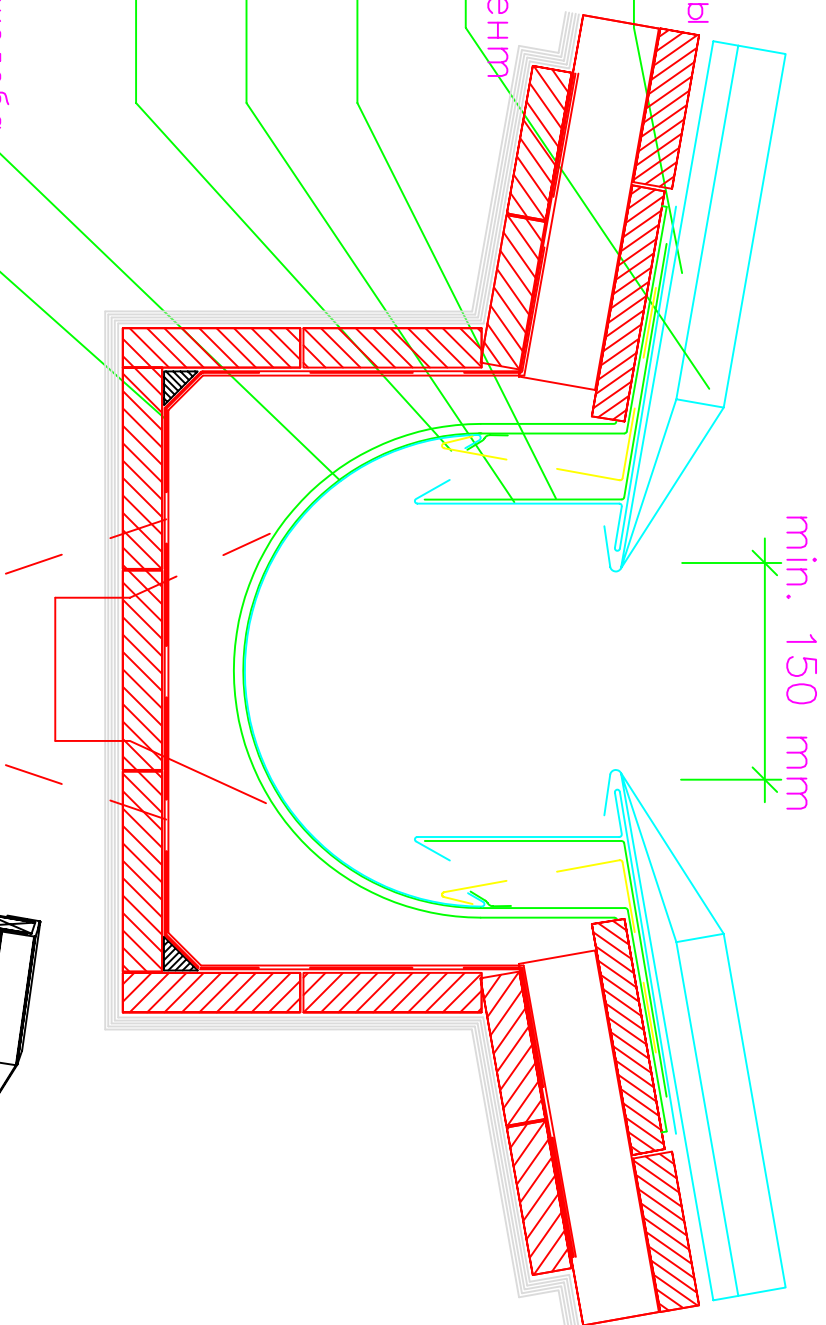
Система снегосадержания
со стопором льда



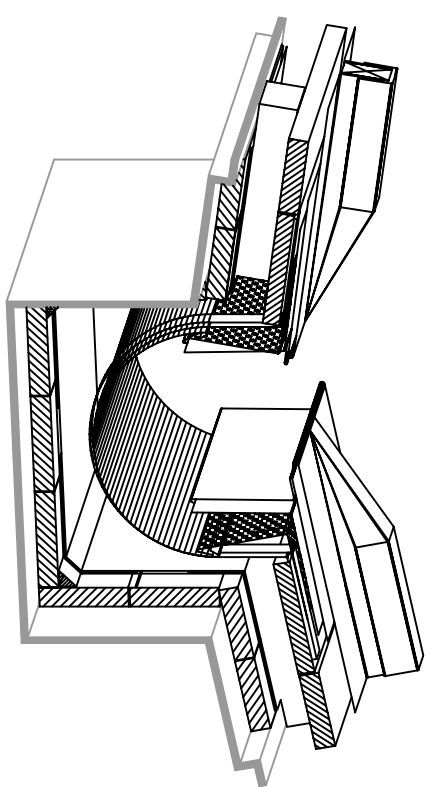
Дата исп.	06.05.1999
Шрегер	



1. RHEINZINK®
Картина системы
кликляйсте
2. RHEINZINK®
кликляйсте элемент
3. Фальшпланка
оцинкованная
4. Капельник
5. Сетка
6. Полуокруглый желоб
включая крепление желоба
7. Страховочный желоб



min. 150 mm



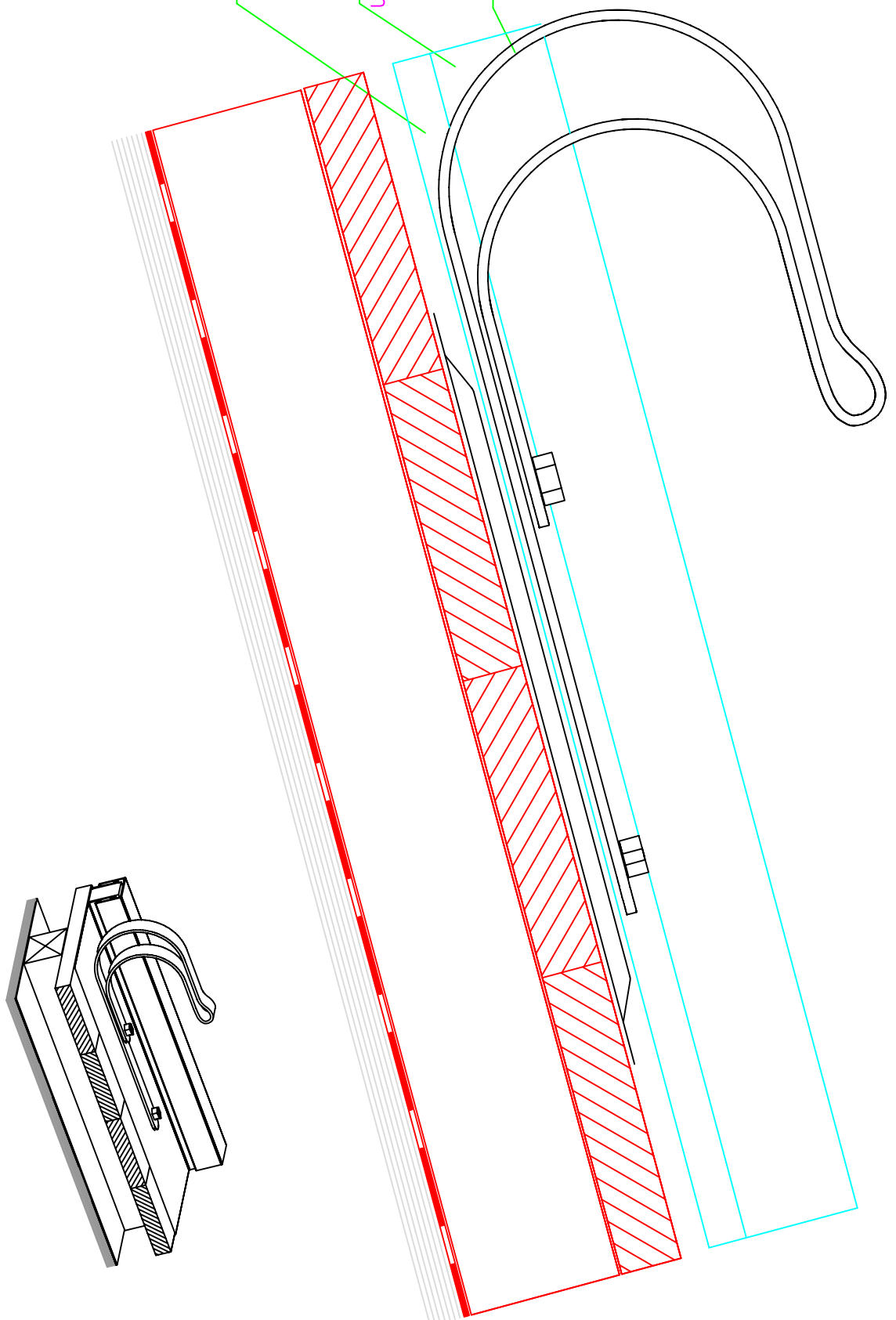
Скат крыши с внутренним желобом
и страховочным желобом



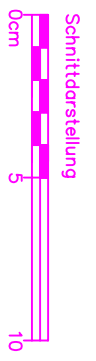
Дата		06.05.1999	
учп.		Шмоер	



- 3. Спраховочный крюк
система Bjarnes
- 2. RHEINZINK®
Кликаяйсте элемент
- 1. RHEINZINK®
кармана



Спраховочный крюк
система Bjarnes



Datum	06.05.1999
gez.	St ber

