

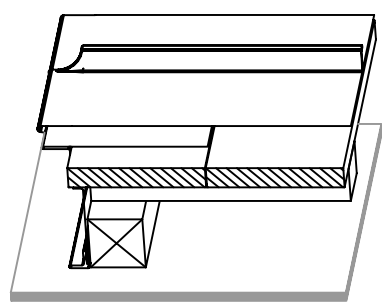
1. RHEINZINK®

Фальцевая кровля,
стоячий фальц

2. Карман с прижимной
полкой

3. Сетка

4. Капельник



Формирование нижней части
обрамления



Дата	06.05.1999
уч.	Шмоер



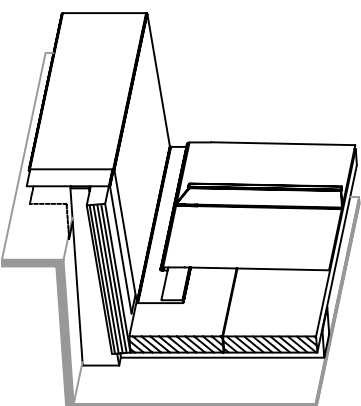
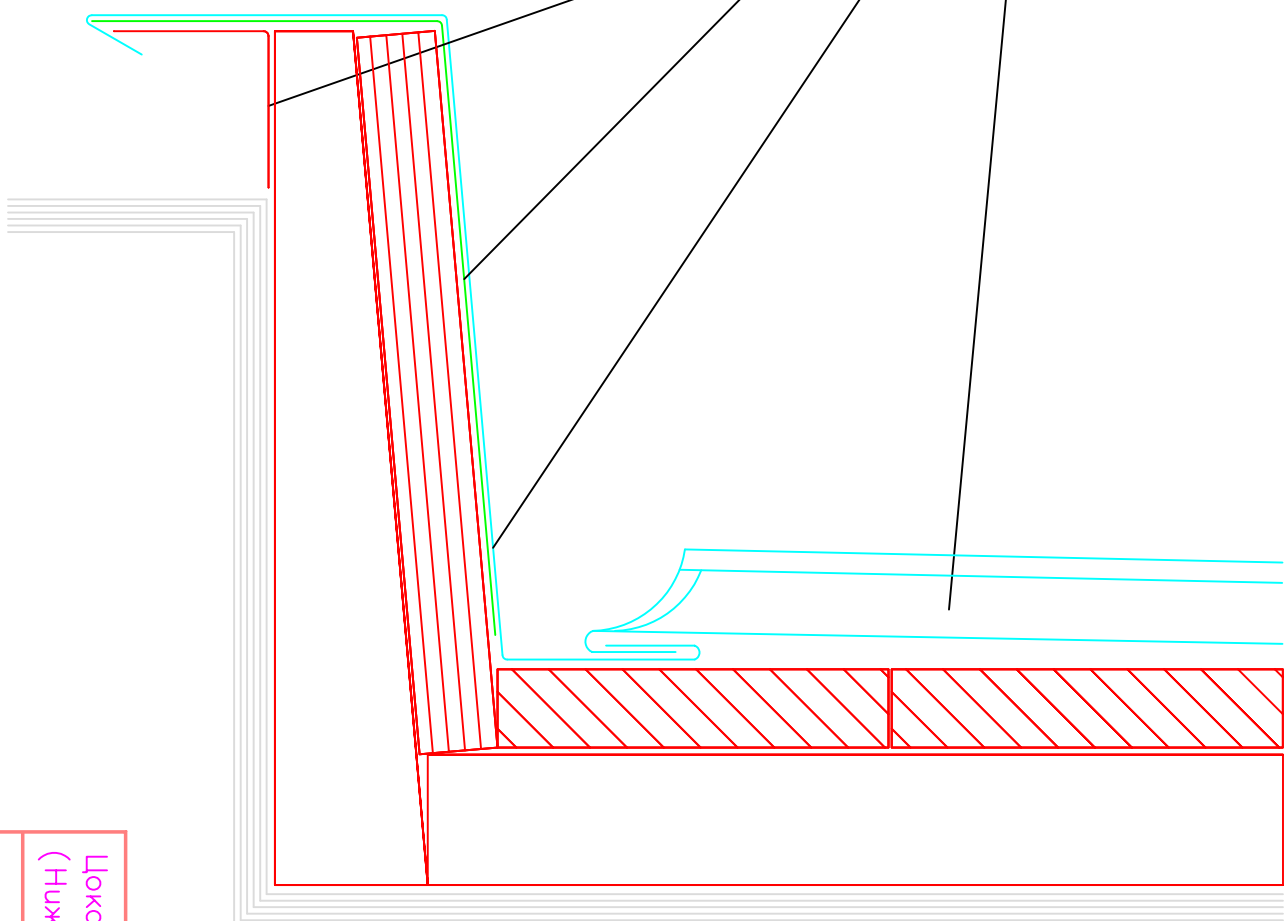
1. RHEINZINK®

Фальцевая кровля,
стоячий фальц

2. Карнизная планка

3. Фальцпланка
из оцинкованной
стали $t=1$

4. Семка



Цокольная/карнизная планка
(Нижняя Венциглицца)



Дата	06.05.1999
уч.	Шмоер

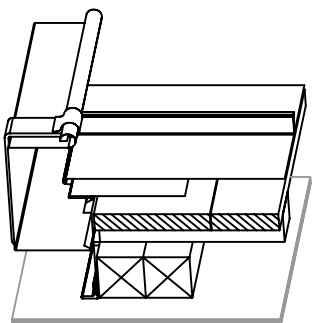
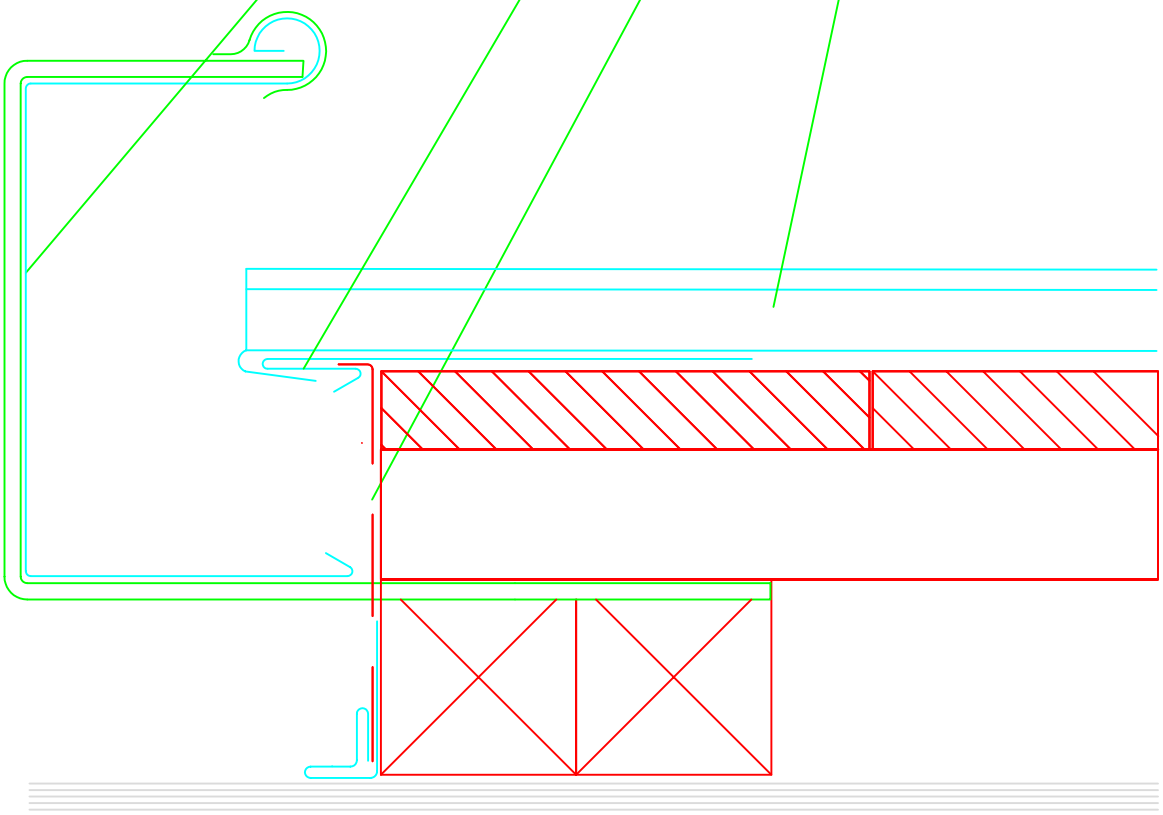


1. RHEINZINK®
Фальцевая кровля,
стоячий фальц

2. Сетка

3. Капельник

4. Желоб
прямоугольной
формы

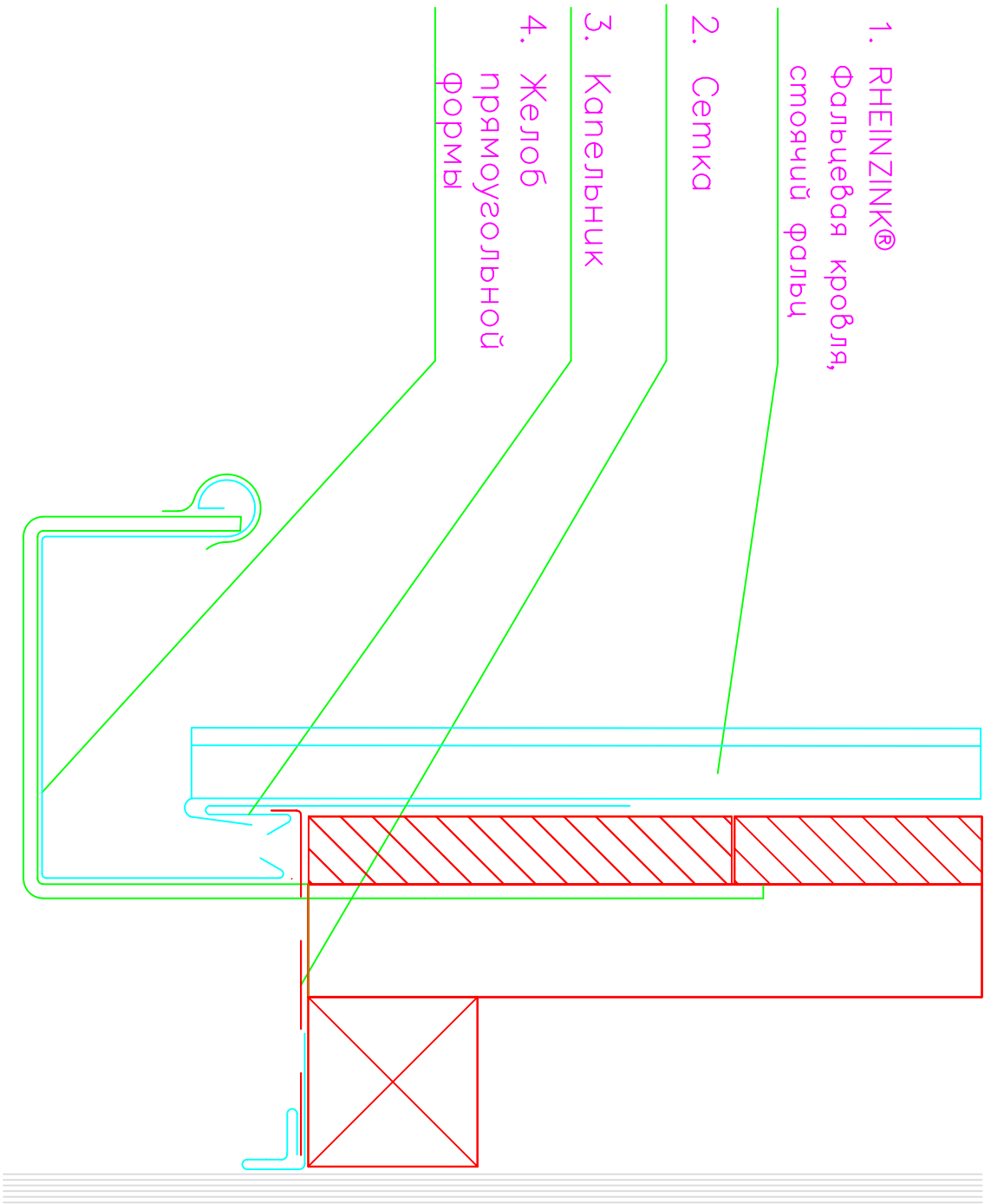


Узел примыкания навесного желоба



Дата	06.05.1999
уч.	Шноер





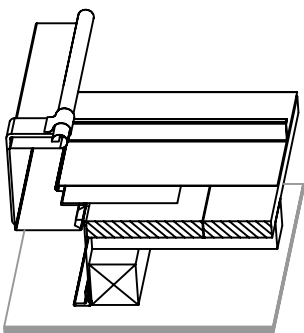
1. RHEINZINK®

Фальцевая кровля,
стоячий фальц

2. Сетка

3. Капельник

4. Желоб
прямоугольной
формы



Узел примыкания навесного желоба



Дата	06.05.1999
уч.	Шмоер



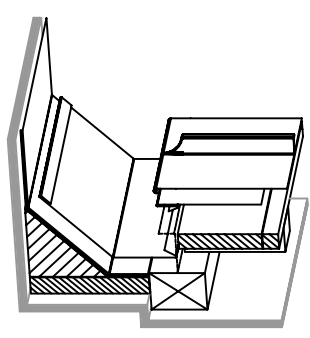
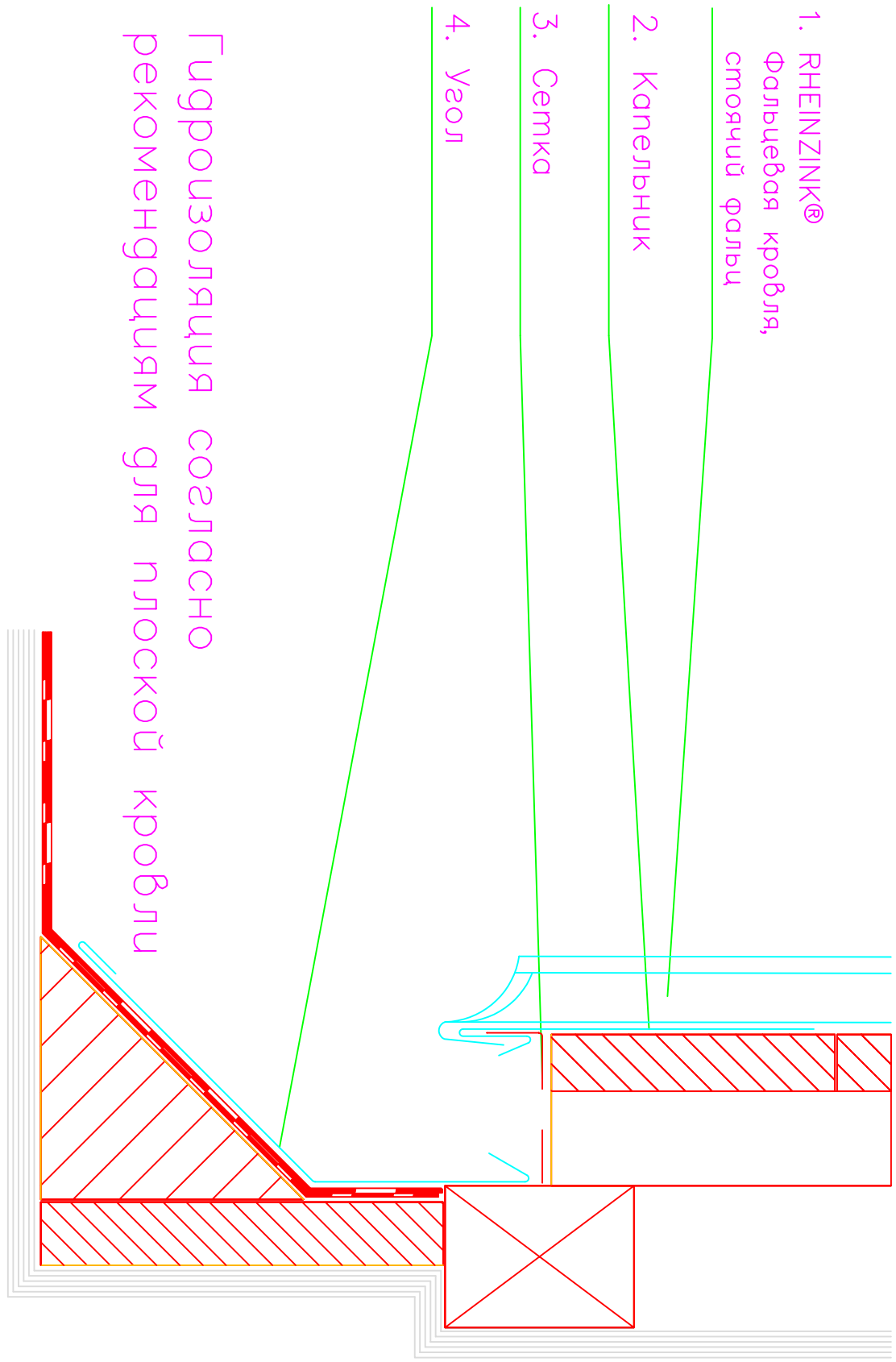
1. RHEINZINK®
Фальцевая кровля,
стоячий фалц

2. Капельник

3. Сетка

4. Угол

Гидроизоляция согласно
рекомендациям для плоской кровли



Узел окончания нижней части кровли
с примыканием к плоской кровле



Дата	06.05.1999
уч.	Шмоер

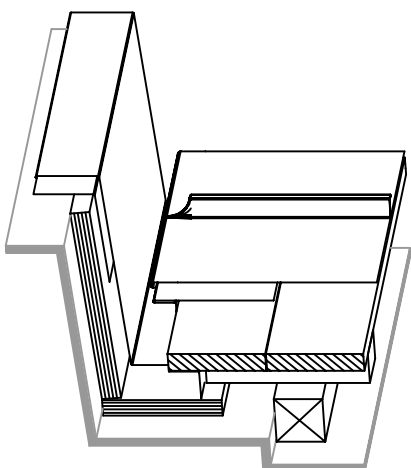
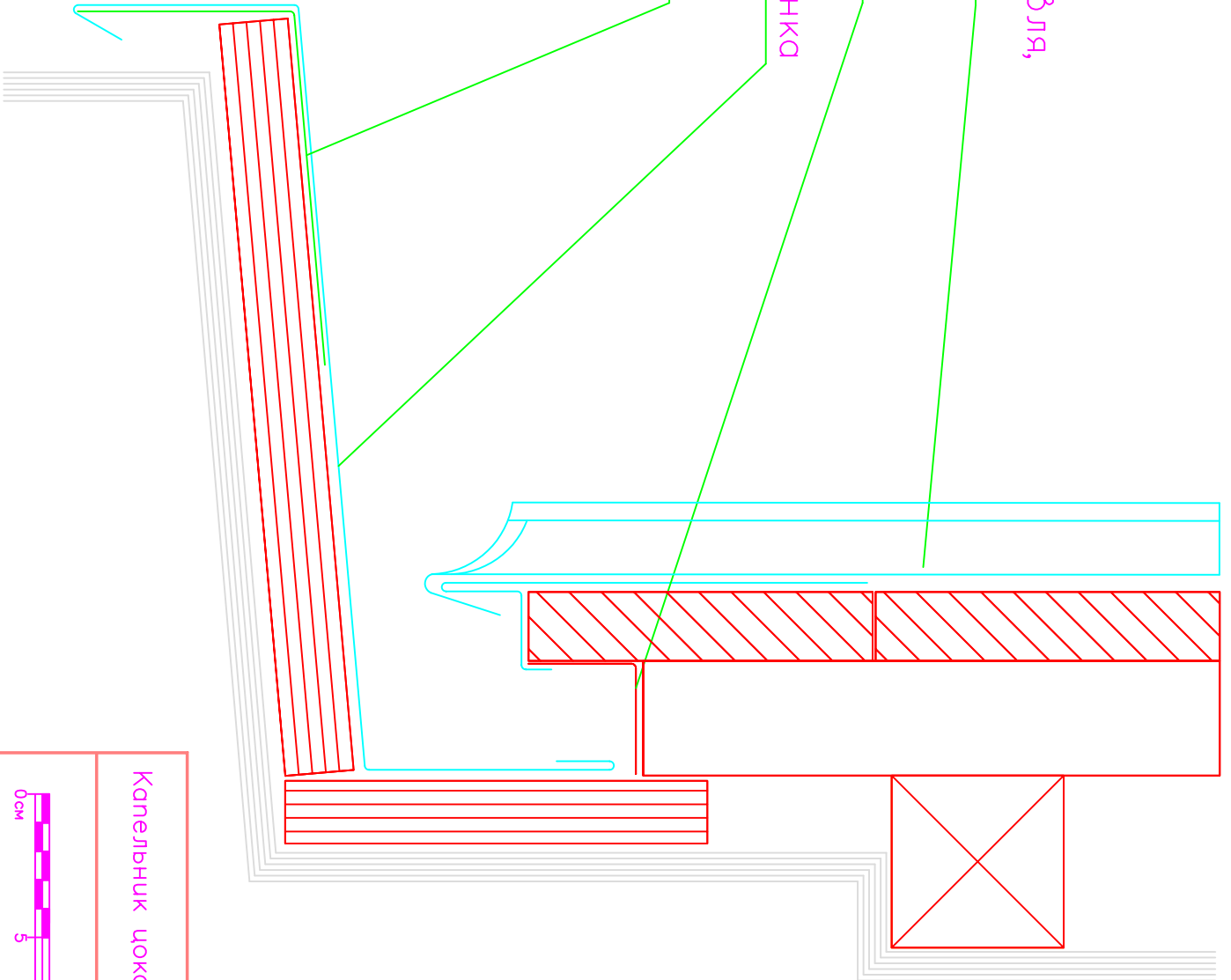


1. RHEINZINK®
Фальцевая кровля,
стоячий фальц

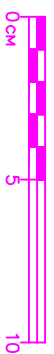
2. Семка

3. Карнизная планка

4. Фальшпланка



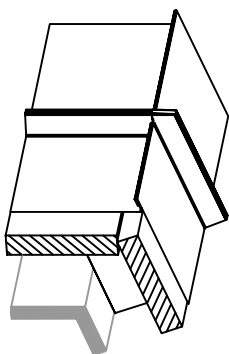
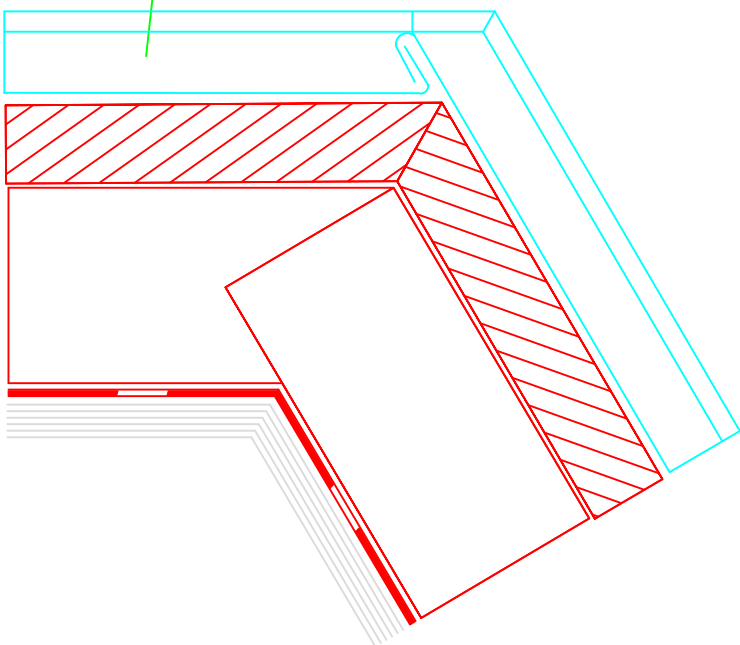
Капельник цоколя/карниза



Дата	06.05.1999
уч.	Шноер



1. RHEINZINK®
Фальцевая кровля,
стоящий фальц



Поперечный шов с оптической—
непрерывным фальцем



Дата	06.05.1999
уч.	Шноер



1. RHEINZINK®

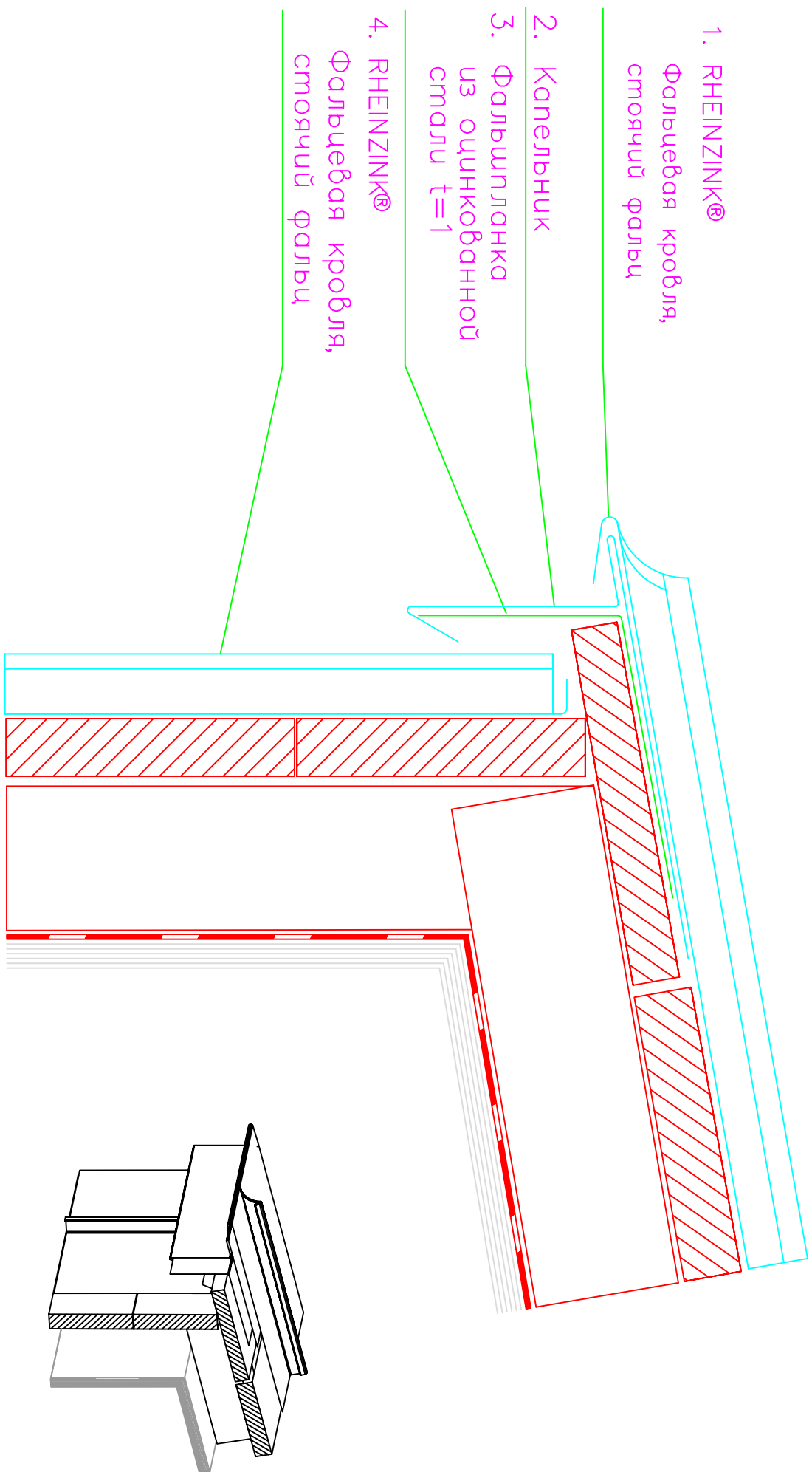
Фальцевая кровля,
стоячий фальц

2. Капельник

3. Фальцшпанка
из оцинкованной
стали $t=1$

4. RHEINZINK®

Фальцевая кровля,
стоячий фальц

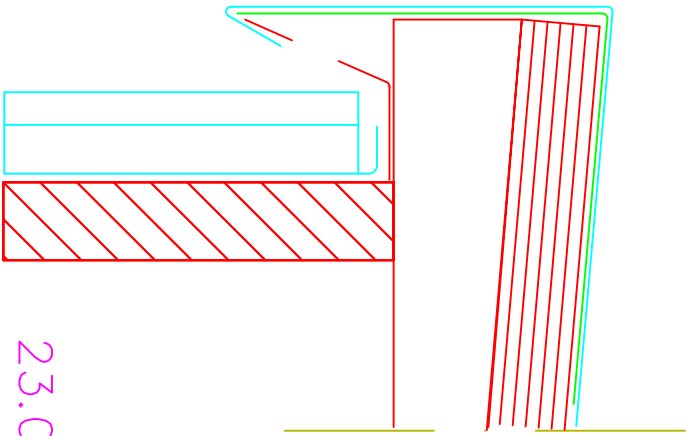


Изгиб фасада



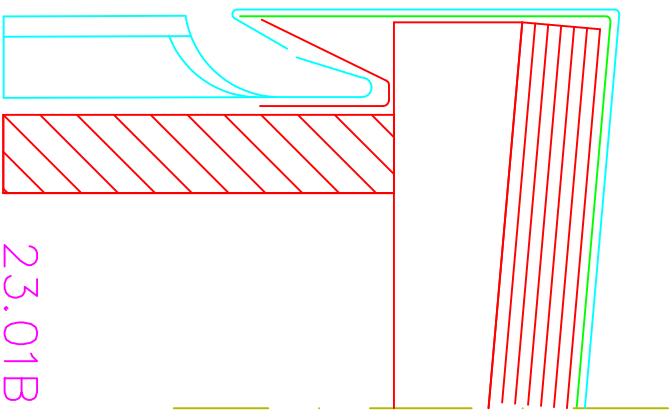
Дата	06.05.1999
уч.	Широков





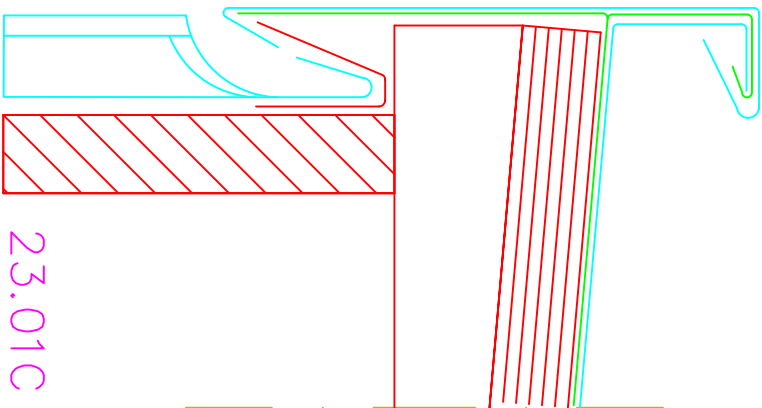
23.01A

: с одинарным выступающим покрытием,
вентилируемый фасад.



23.01B

: с одинарным покрытием заподлицо,
вентилируемый фасад.



23.01C

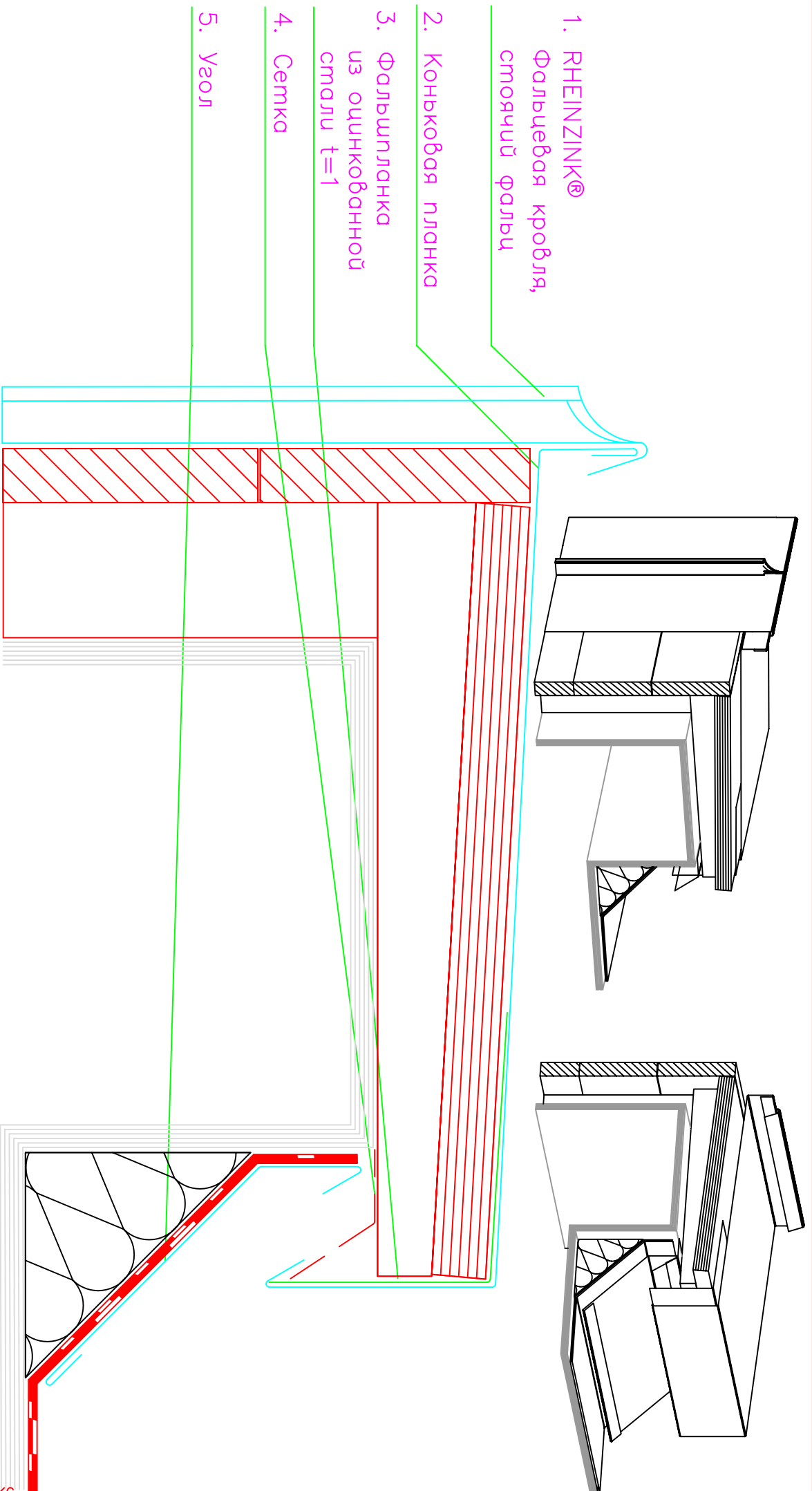
: с двойным покрытием заподлицо,
вентилируемый фасад.

Конек/карниз



Дата исп.	06.05.1999
Штюрер	





1. RHEINZINK®
Фальцевая кровля,
стоячий фальц

2. Коньковая планка

3. Фальшпланка
из оцинкованной
стали $t=1$

4. Сетка

5. Угол

Конек/Карниз с протяж угловым
стоячим фальцем и вентиляцией



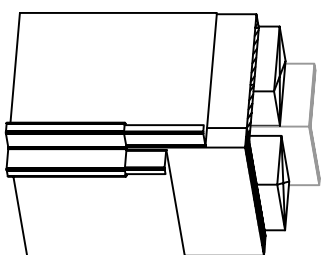
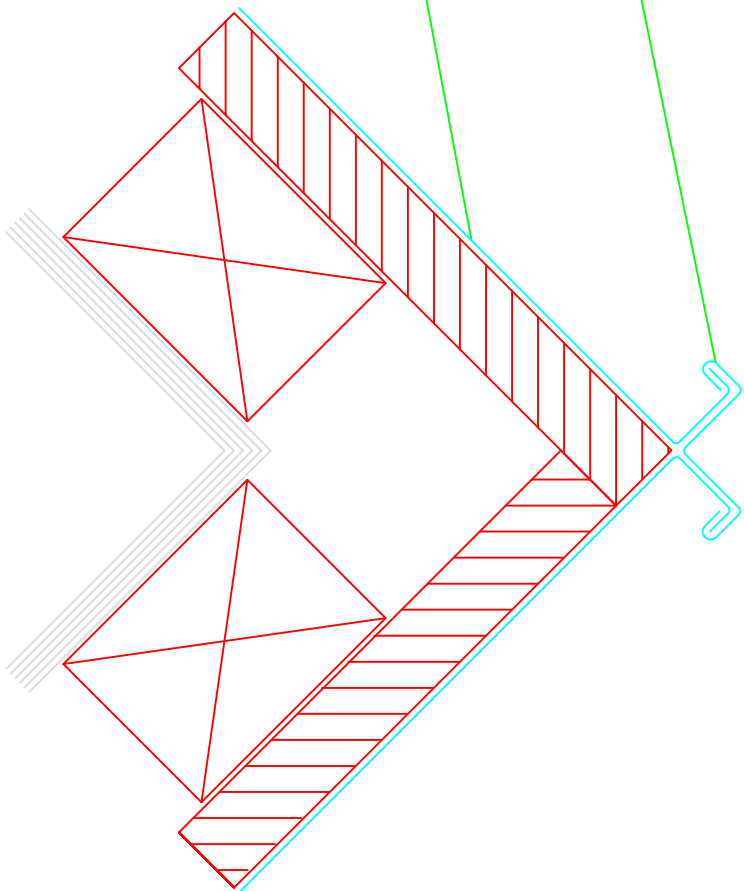
Дата	06.05.1999
Исп.	Шмоер



2. Угловой профиль

1. RHEINZINK®

Фальцевая кровля,
стоячий фальц
Боковое примыкание



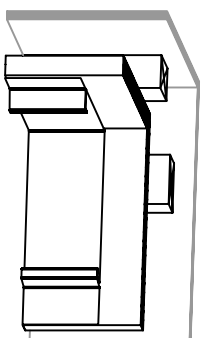
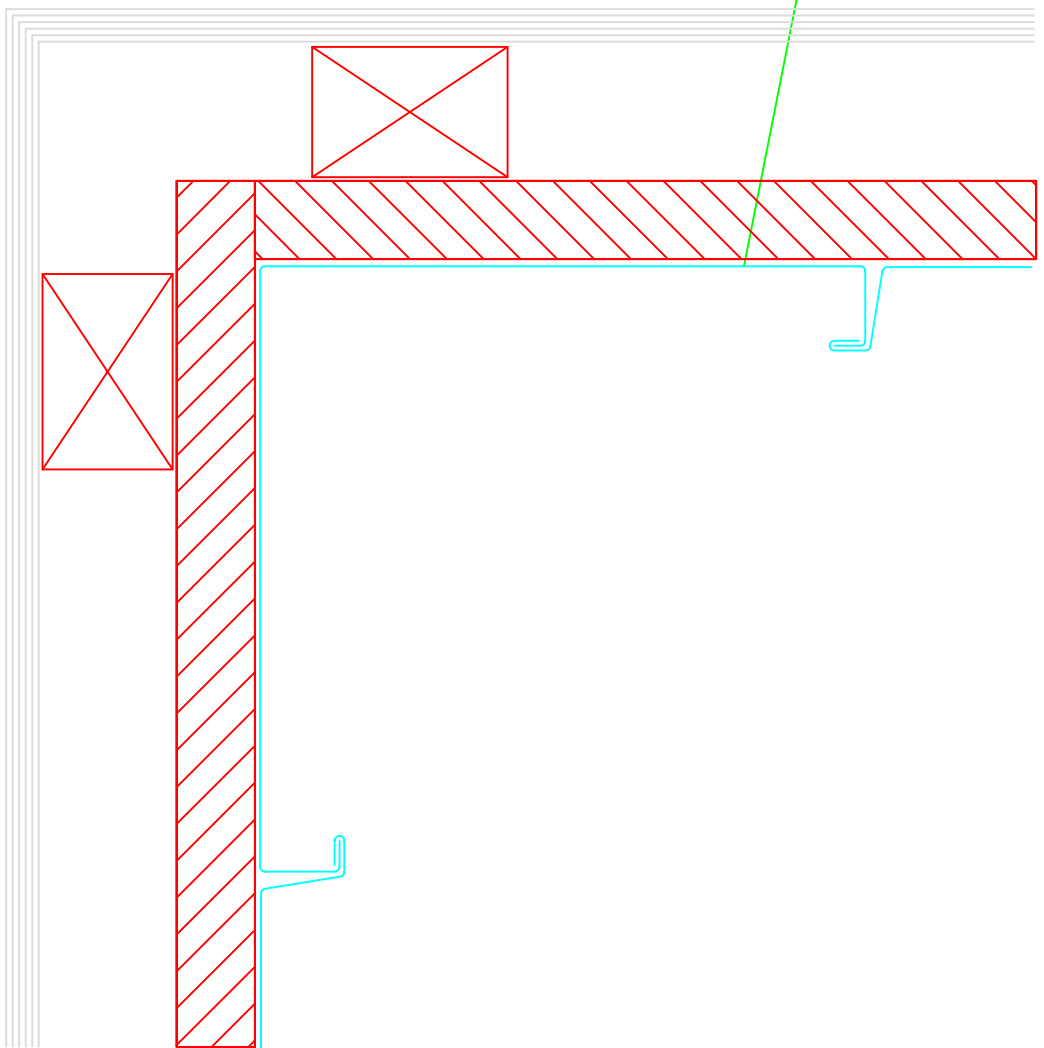
Внешний угол с накладкой



Дата	06.05.1999
уч.	Шинюер



1. RHEINZINK®
Фальцевая кровля,
стоящий фальц,
Угловой профиль



Внутренний угол



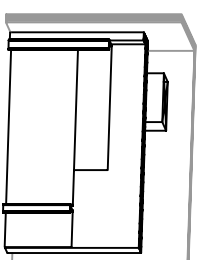
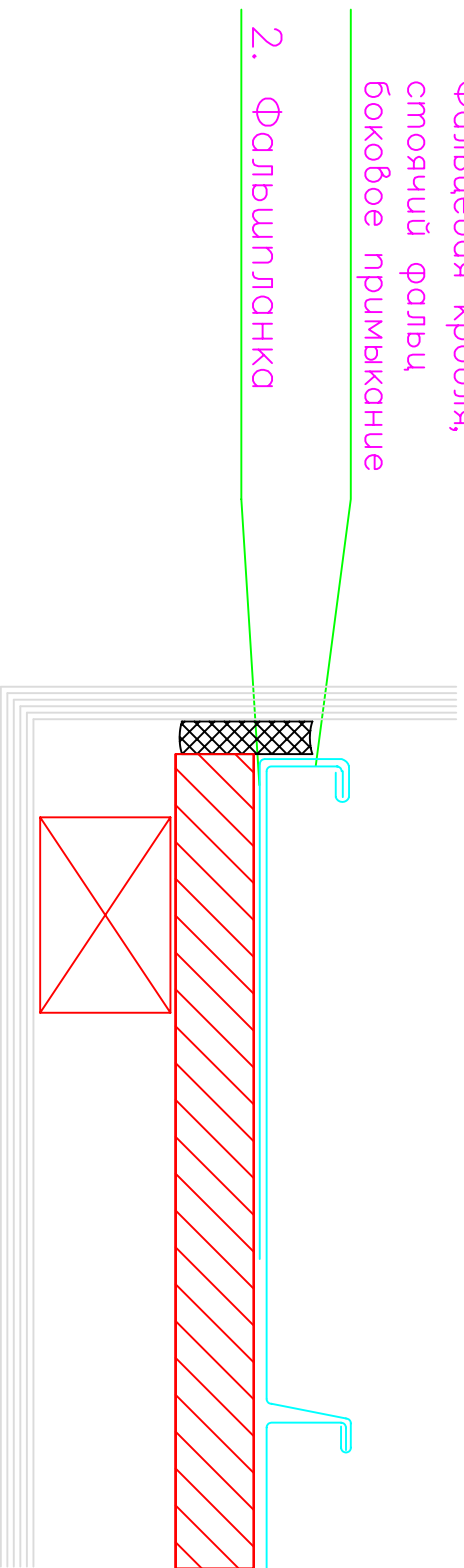
Дата	06.05.1999
исл.	Шноер



1. RHEINZINK®

Фальцебая кровля,
стоячий фальц
боквое примыкание

2. Фальшпланка



Боквое примыкание к плоскости
фасада с уплотнителем



Дата	06.05.1999
Исп.	Шноер

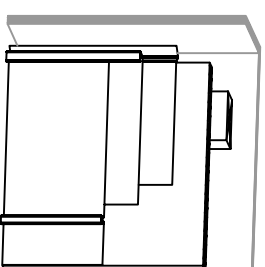
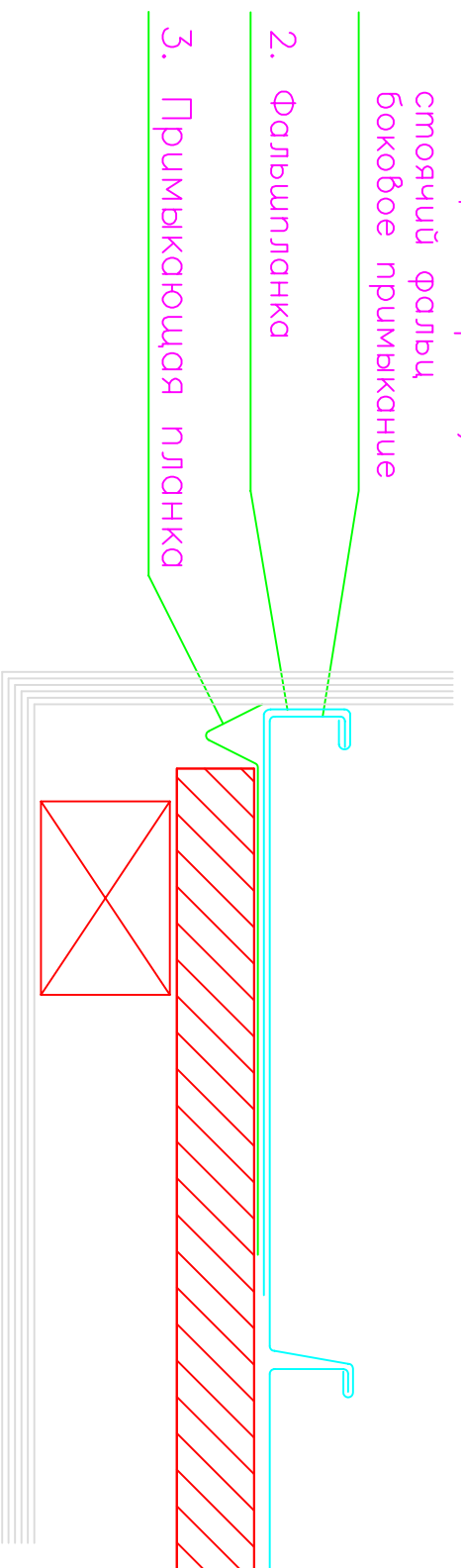


1. RHEINZINK®

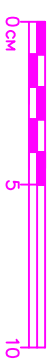
Фальцевая кровля,
стоячий фальц
Боковое примыкание

2. Фальцпанка

3. Прямывающая планка

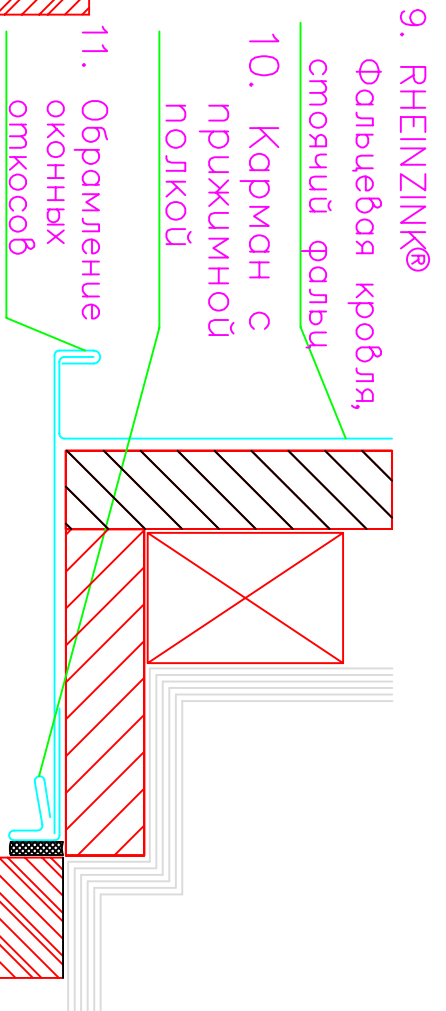
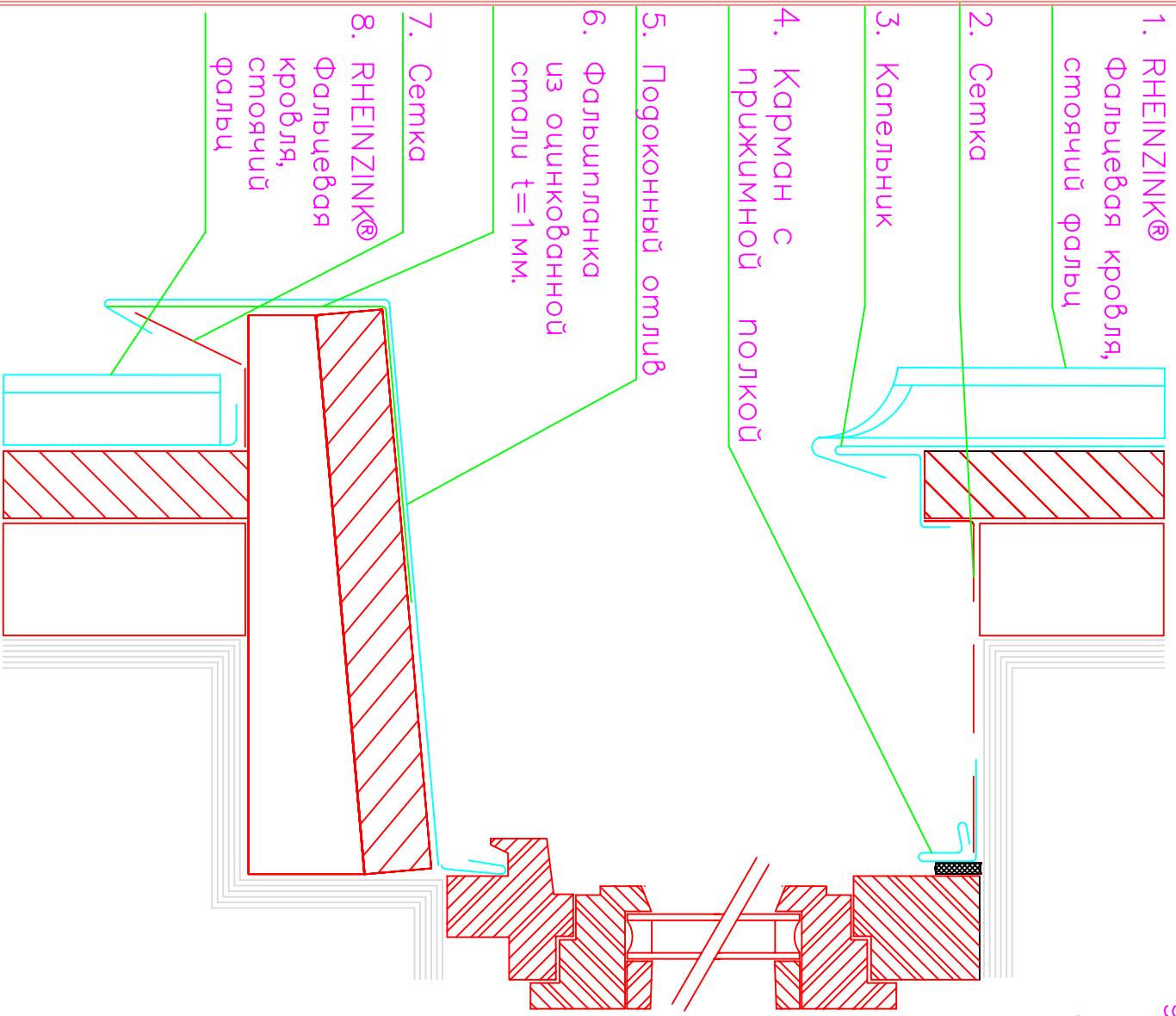


Боковое примыкание к плоскости
фасада (без уплотнителя)

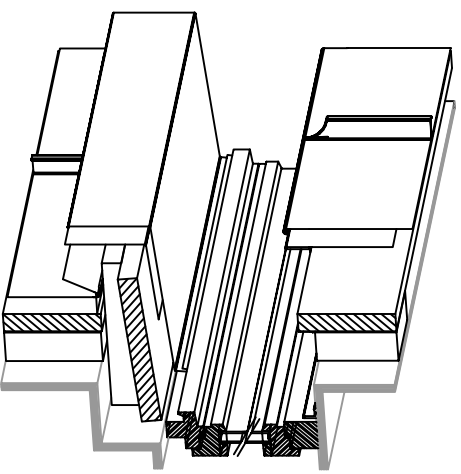


Дата	06.05.1999
Исп.	Шмепер





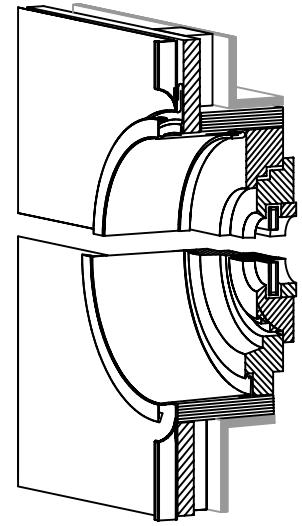
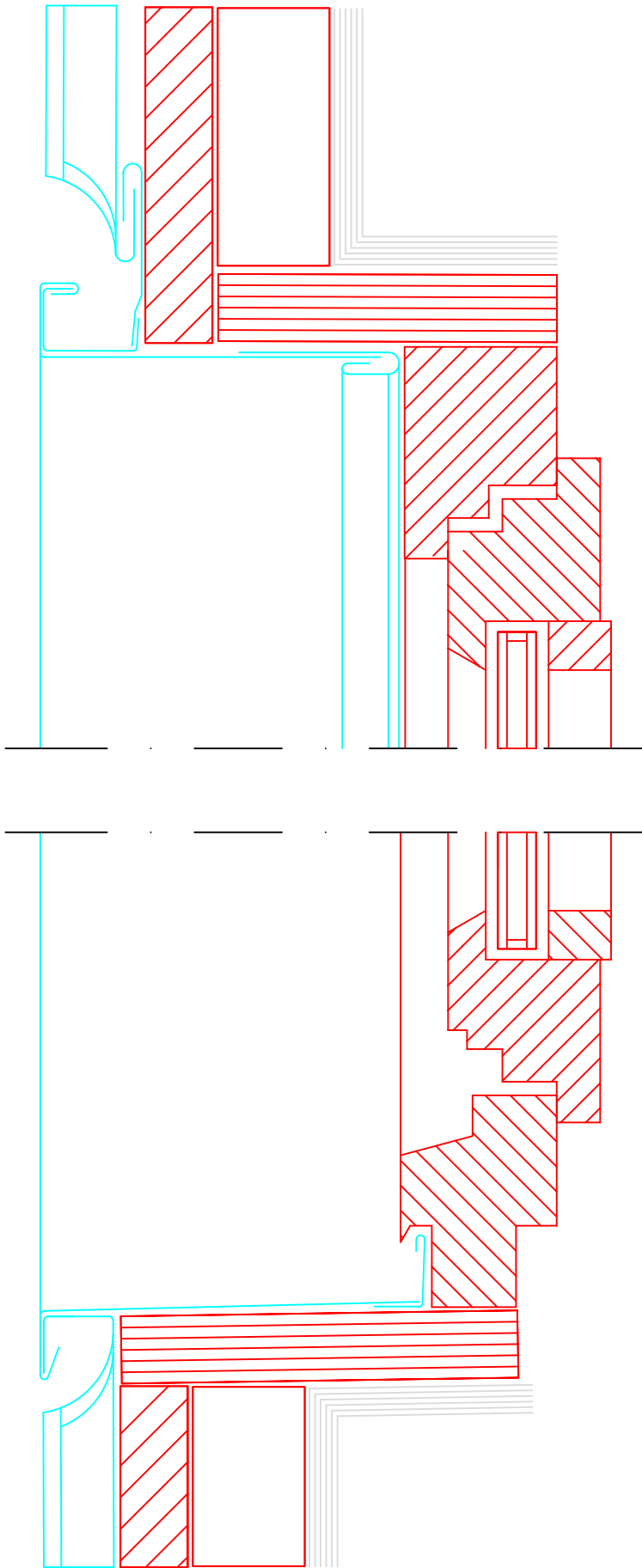
Сечение по окну



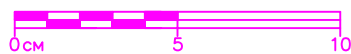
Обрамление окна

0 см 5 10

Дата	06.05.1999
уч.	Шмоер



Круглый проем



Дата	13.07.1999
учн.	Огпосм

