



Garant

Deckfläche: ca. 197 x 340 mm

Lattenweite: ca. 340 mm*

Gewicht: ca. 3 kg pro Stück

Minstdachneigung: 10°**

Regeldachneigung: 22°

Bedarf: ca. 15 Stück pro m²

* Vor dem Decken Überprüfung nach DIN EN 1304.
Technische Änderungen vorbehalten.

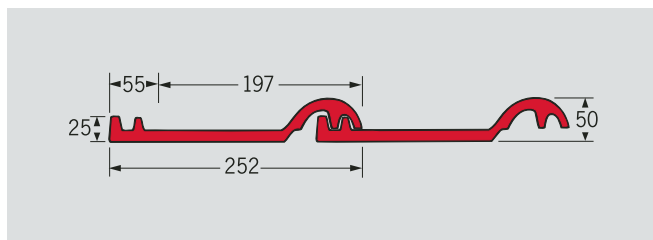
** Unter Beachtung der Fachregeln des ZVDH.



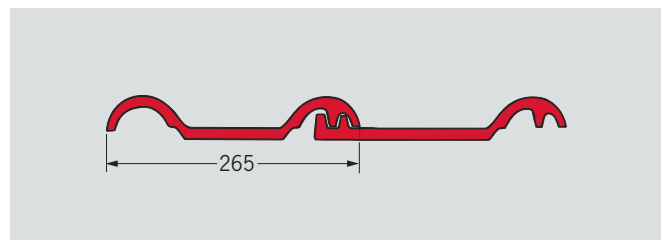
Der Garant hat sich im Laufe von über 40 Jahren bei mehr als 10 Millionen Quadratmetern Dachfläche bewährt.



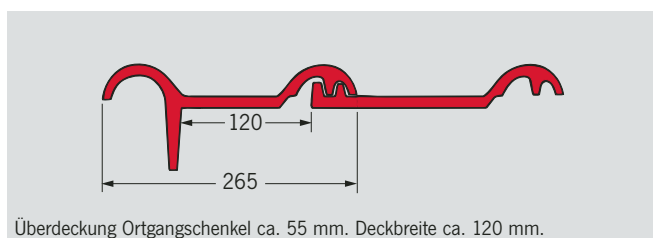
Garant



Garant Doppelwulstziegel

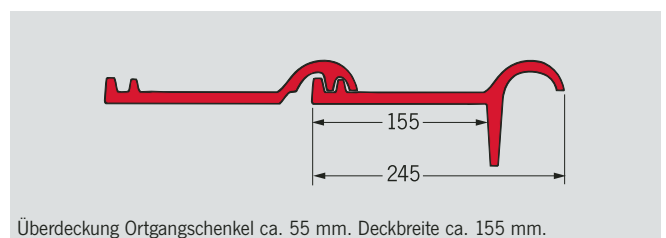
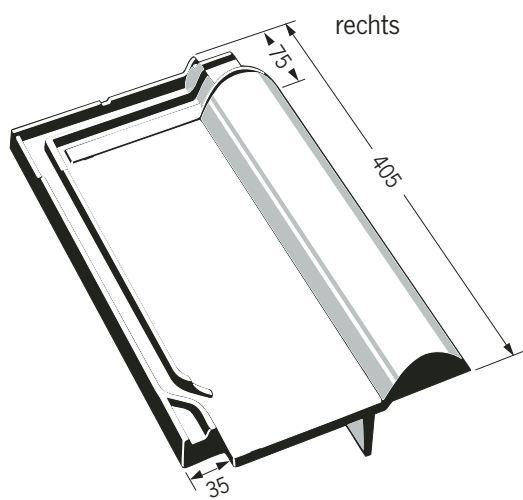


Garant Ortgangziegel



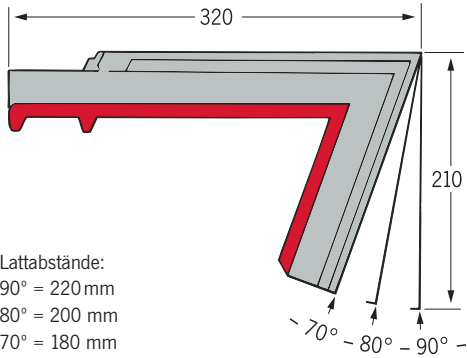
Überdeckung Ortgangschenkel ca. 55 mm. Deckbreite ca. 120 mm.

Garant Ortgangziegel

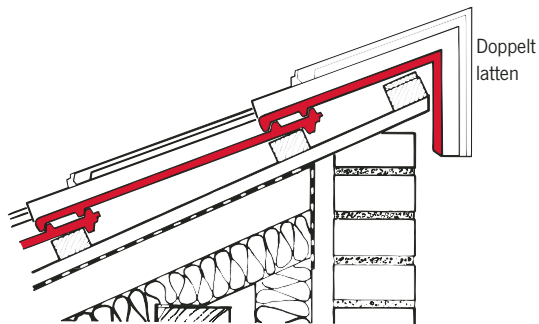


Überdeckung Ortgangschenkel ca. 55 mm. Deckbreite ca. 155 mm.

Garant Pulldachziegel

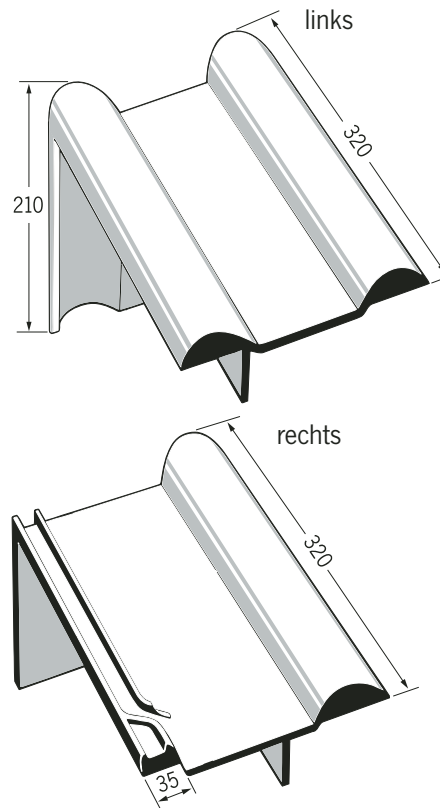


Lattabstände:
 90° = 220 mm
 80° = 200 mm
 70° = 180 mm



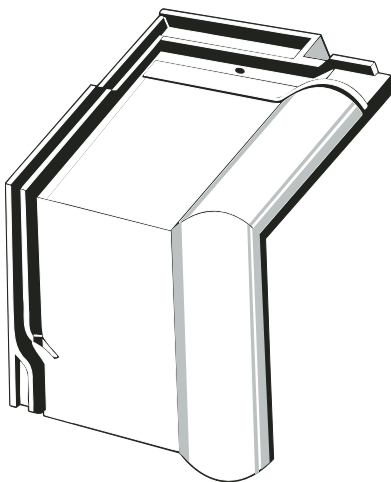
Dachneigung $\geq 25^\circ$, bitte Rücksprache.
 Auch als Doppelwulst und Organg lieferbar.

Garant Pultortgangziegel



Deckbreite siehe Organgziegel

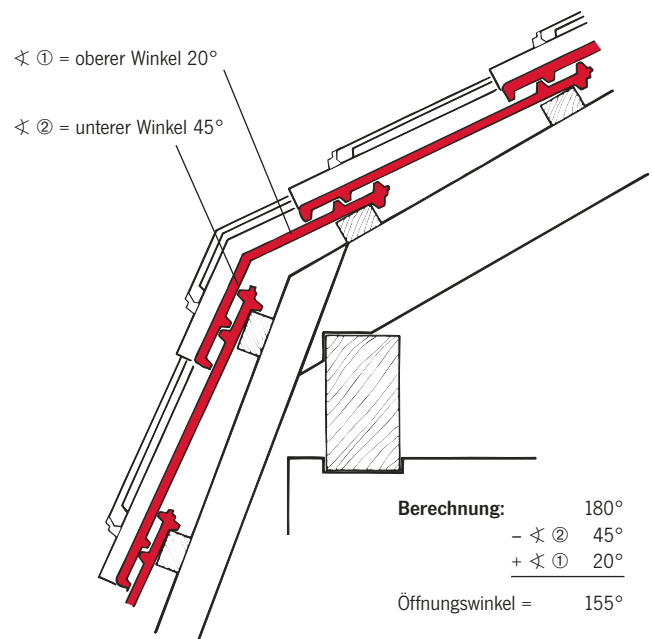
Garant Knickdach positiv



Der Knickdachziegel positiv kann mit Winkelgrößen von 110° bis 160° geliefert werden.

Auch als Knickdach negativ einschließlich Zubehör lieferbar.

Winkelberechnung



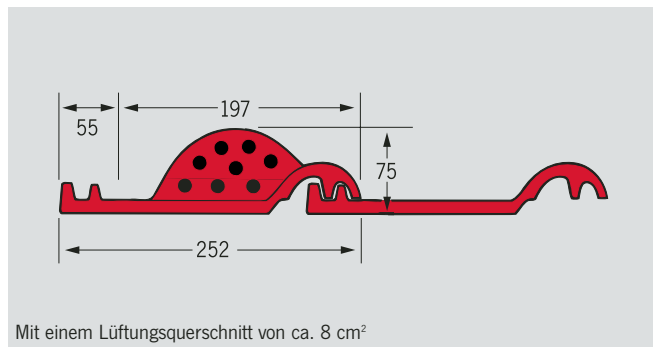
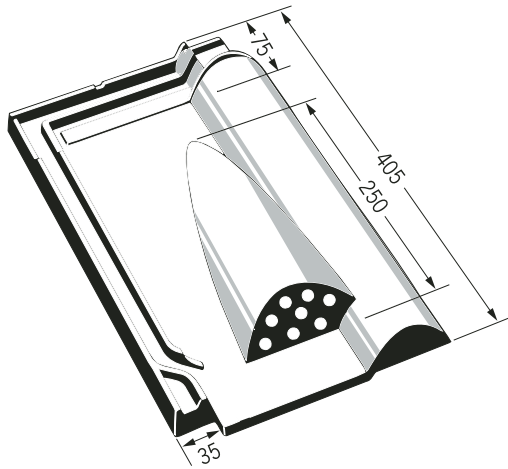
Standardmaße:

Winkel \sphericalangle	Abstand I	Abstand II
von 110° bis 160°	150	75

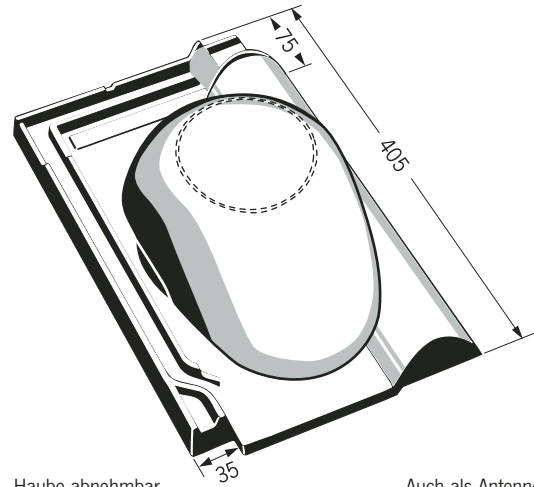
Auch als Organg und Doppelwulst lieferbar.

Bei abweichenden Winkelgrößen Absprache mit dem Werk

Garant Entlüftungsziegel

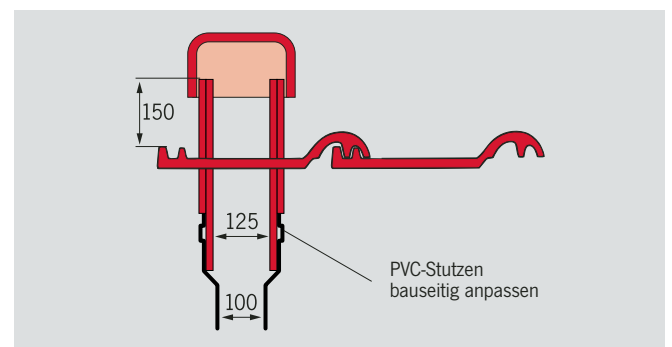


Garant Sanitär-/Dunstrohrziegel

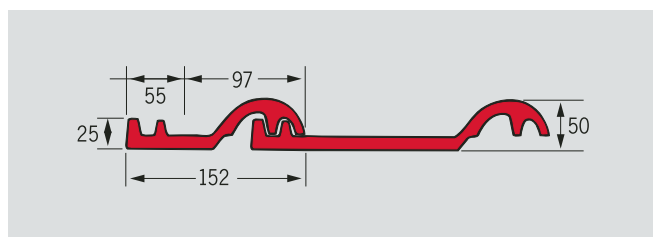
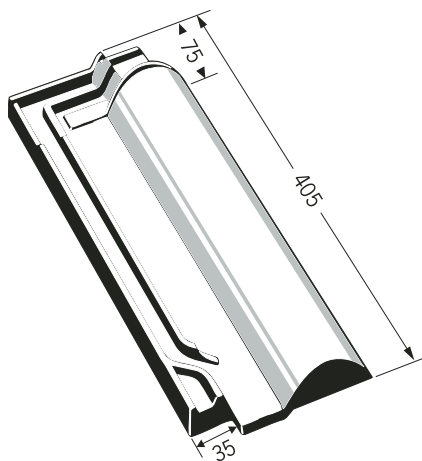


Haube abnehmbar

Auch als Antennenziegel lieferbar



Garant halber Ziegel



FOS-Sturmklammerliste



Die **fettgedruckte** Klammer ist bevorzugt einzusetzen, die übrigen Artikelnummern sind mögliche Alternativen.
Lattung nach VOB 2000 mind. 30x50 mm. Bei Sonderlattung wenden Sie sich an unsere Anwendungstechnik.
Die Anordnung der Klammern ist nach dem FOS-Verlegeschema durchzuführen.

Dachziegel/Dachstein	Lattung 24 x 48 mm	Info	Lattung 30 x 50 mm	Info	Lattung 40 x 60 mm	Info
Vario® Hohlfalzziegel	435073	–	435101	–	435102	–
	409005	–	409005	–	409005	–
	57001	68	57001	68	570001	68
Vario Junior Zwilling®	409012	–	409012	–	409012	–
	435072	–	435001	–	435002	–
	–	–	499006	–	499006	–
Garant	409001	–	409001	–	409001	–
	435072	–	435103	–	435104	–
Dacapo Universaldachziegel	409001	–	409001	–	409001	–
	435064	–	435103	8	435104	8
Doppelfalzziegel	409001	–	409001	–	409001	–
	405074	1,50	435103	1,50	435104	1,5
Ravensberger	417003	–	417003	–	417004	–
	435074	–	435103	8	435104	8
Biber 10-13 mm	415c07	300	415c08	300	415c09	300
	415001	10	415001	10	415001	10
	415Z02	5	415Z02	5	415Z02	5
Hohlziegel, Kurzschnitt	403b06	80	403b06	80	403b06	80
	403b01	90	403b01	90	403b01	90
	403b03	100	403b03	100	403b03	100
Hohlziegel, Langschnitt	–	–	428b01	–	428b02	–
	403b05	70	403b05	70	403b05	70
	403b06	80	403b03	80	403b06	80

Info:

- 1** Seiten- und Höhenspiel verringern sich, die Deckfalz wird leicht angehoben
- 5** Montagehilfe
- 8** bis 350 mm Lattweite einsetzbar
- 10** entspricht nicht dem Regelwerk des Deutschen Dachdeckerhandwerks (DE), findet erfahrungsgemäß als sinnvolle Zusatzmaßnahme Verwendung
- 50** z.Zt. kein Verlegeschema hinterlegt (DE)
- 68** farbig lackiertes Zubehör für linken und rechten Firstanschluss-Ortgangziegel, nur über den Dachziegelhersteller lieferbar
- 70** für 70 mm Überdeckung
- 80** für 88 mm Überdeckung
- 90** für 90 mm Überdeckung
- 100** für 100 mm Überdeckung
- 300**
 - **Doppeldeckung:** Wenn nach den Tabellen der Fachregel des ZVDH (09/97) für die Klammerbefestigung geklammert werden muss, empfehlen wir mindestens jeden zweiten Biber zu klammern. In exponierter Lage sollte jeder Biber mit 415c® und zusätzlich mit der Biberschwanzklammer Nr. 415c® K geklammert werden.
 - **Kronendeckung:** Wir empfehlen den Einsatz von 415c® und 415® K entsprechend unserer Verlegevorschrift.