

Hohlziegel



Gesamtfläche: ca. 230 x 400 mm

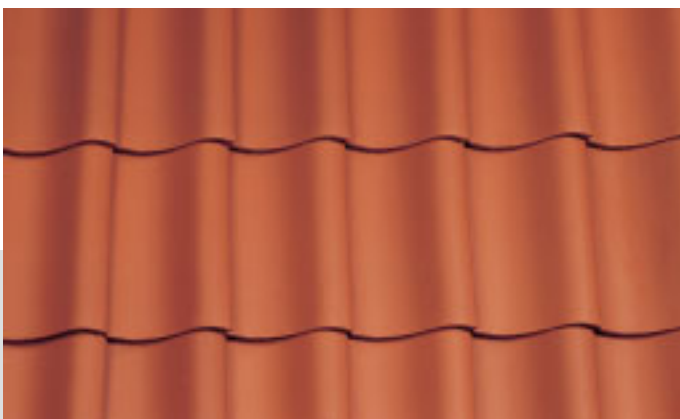
Lattenweite: bei Kurzschnitt
ca. 300 bis 320 mm*
bei Langschnitt ca. 330 mm

Gewicht: ca. 2,7 kg pro Stück

Regeldachneigung: Kurzschnitt 35 °
Langschnitt 40 °

Bedarf: ca. 15/16 Stück pro m²

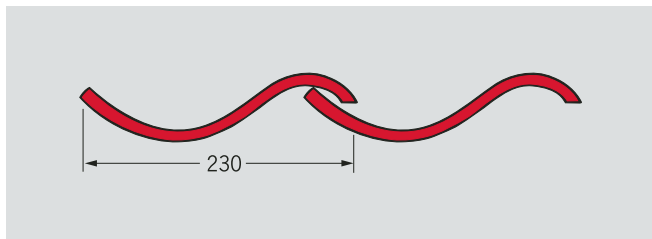
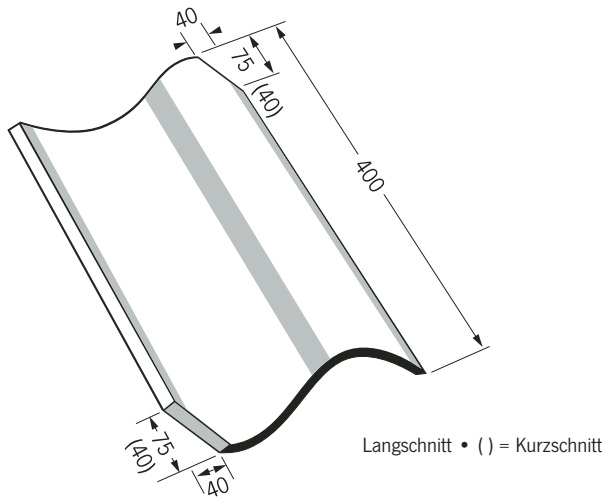
* abhängig von der Dachneigung



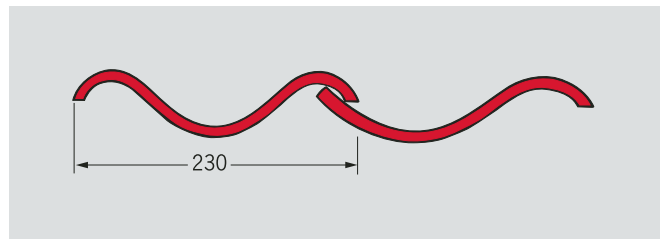
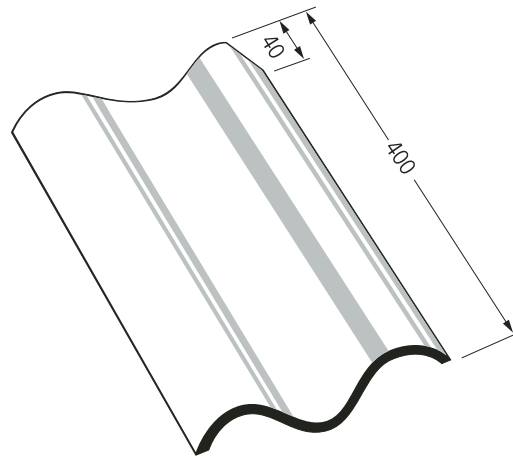
Der **Meyer-Holzen** Hohlziegel mit seiner besonders tief geschwungenen Form ist in Kurz- und Langschnitt lieferbar.



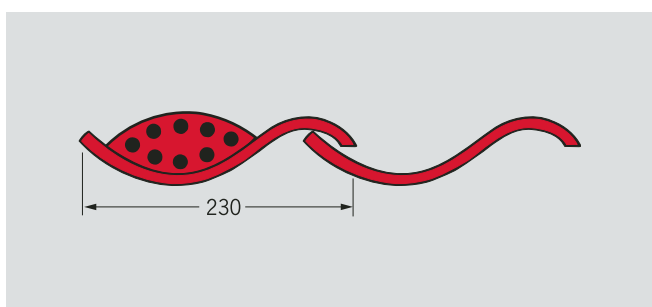
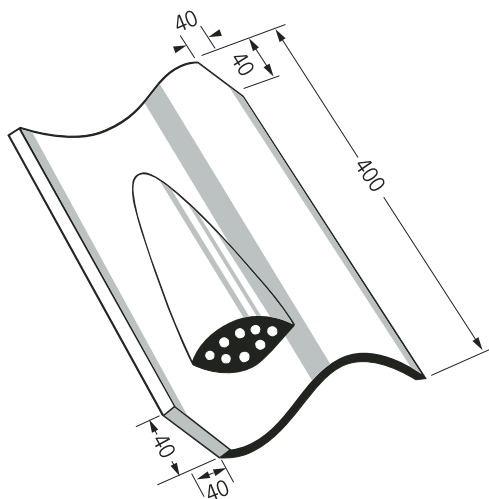
Hohlziegel



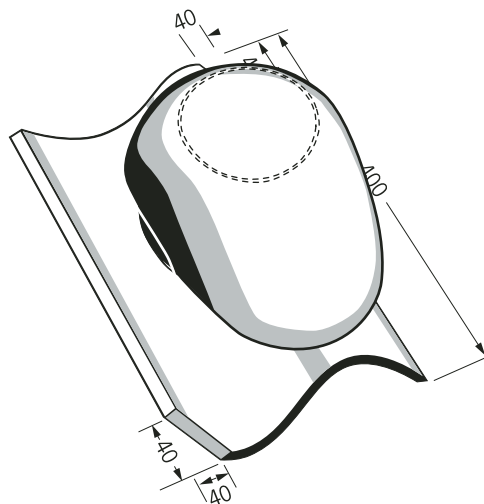
Doppelwulst Hohlziegel



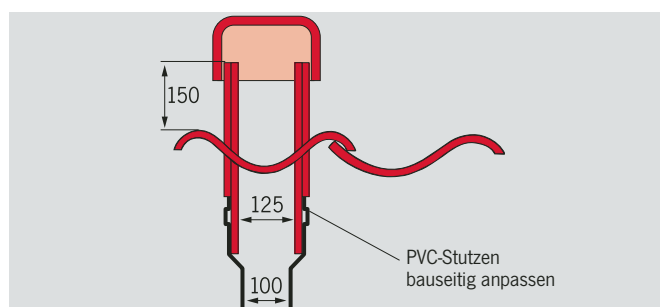
Entlüftungs Hohlziegel



Sanitär/Dunstrohr Hohlziegel



Haube abnehmbar



FOS-Sturmklammerliste



Die **fettgedruckte** Klammer ist bevorzugt einzusetzen, die übrigen Artikelnummern sind mögliche Alternativen.
Lattung nach VOB 2000 mind. 30x50 mm. Bei Sonderlattung wenden Sie sich an unsere Anwendungstechnik.
Die Anordnung der Klammern ist nach dem FOS-Verlegeschema durchzuführen.

Dachziegel/Dachstein	Lattung 24 x 48 mm	Info	Lattung 30 x 50 mm	Info	Lattung 40 x 60 mm	Info
Vario® Hohlfalzziegel	435073	–	435101	–	435102	–
	409005	–	409005	–	409005	–
	57001	68	57001	68	570001	68
Vario Junior Zwilling®	409012	–	409012	–	409012	–
	435072	–	435001	–	435002	–
	–	–	499006	–	499006	–
Garant	409001	–	409001	–	409001	–
	435072	–	435103	–	435104	–
Dacapo Universaldachziegel	409001	–	409001	–	409001	–
	435064	–	435103	8	435104	8
Doppelfalzziegel	409001	–	409001	–	409001	–
	405074	1,50	435103	1,50	435104	1,5
Ravensberger	417003	–	417003	–	417004	–
	435074	–	435103	8	435104	8
Biber 10-13 mm	415c07	300	415c08	300	415c09	300
	415001	10	415001	10	415001	10
	415Z02	5	415Z02	5	415Z02	5
Hohlziegel, Kurzschnitt	403b06	80	403b06	80	403b06	80
	403b01	90	403b01	90	403b01	90
	403b03	100	403b03	100	403b03	100
Hohlziegel, Langschnitt	–	–	428b01	–	428b02	–
	403b05	70	403b05	70	403b05	70
	403b06	80	403b03	80	403b06	80

Info:

- 1** Seiten- und Höhenspiel verringern sich, die Deckfalz wird leicht angehoben
- 5** Montagehilfe
- 8** bis 350 mm Lattweite einsetzbar
- 10** entspricht nicht dem Regelwerk des Deutschen Dachdeckerhandwerks (DE), findet erfahrungsgemäß als sinnvolle Zusatzmaßnahme Verwendung
- 50** z.Zt. kein Verlegeschema hinterlegt (DE)
- 68** farbig lackiertes Zubehör für linken und rechten Firstanschluss-Ortgangziegel, nur über den Dachziegelhersteller lieferbar
- 70** für 70 mm Überdeckung
- 80** für 88 mm Überdeckung
- 90** für 90 mm Überdeckung
- 100** für 100 mm Überdeckung
- 300** • **Doppeldeckung:** Wenn nach den Tabellen der Fachregel des ZVDH (09/97) für die Klammerbefestigung geklammert werden muss, empfehlen wir mindestens jeden zweiten Biber zu klammern. In exponierter Lage sollte jeder Biber mit 415c® und zusätzlich mit der Biberschwanzklammer Nr. 415c® K geklammert werden.
- **Kronendeckung:** Wir empfehlen den Einsatz von 415c® und 415® K entsprechend unserer Verlegevorschrift.