

# Tandem



Der Tandem und der Tandem Junior sind die ideale Kombination für schwierige Dachdeckungen.

Die anspruchsvolle Optik und das hervorragende Preis-/Leistungsverhältnis unterstreichen die Einzigartigkeit des Tandems. Er ist sehr rationell in der Verlegung und die ausgezeichnete Einsatzmöglichkeiten an Grat und Kehle sind besonders wichtige Argumente für den Verarbeiter.

<b>Gesamtfläche:</b>	ca. 400 x 387 mm
<b>Tandem Junior:</b>	ca. 220 x 387 mm
<b>Deckfläche:</b>	ca. 363 x 319 mm*
<b>Tandem Junior:</b>	ca. 181 x 319 mm*
<b>Lattenweite:</b>	ca. 307 bis 327 mm*
<b>Gewicht:</b>	ca. 3,95 kg pro Stück
<b>Tandem Junior:</b>	ca. 2,05 kg pro Stück
<b>Minstdachneigung:</b>	10°**
<b>Regeldachneigung:</b>	22°
<b>Bedarf:</b>	ca. 8,5 Stück pro m <sup>2</sup>
<b>Tandem Junior:</b>	ca. 17 Stück pro m <sup>2</sup>

\* Vor dem Decken Überprüfung nach DIN EN 1304. Technische Änderungen vorbehalten.

\*\* Unter Beachtung der Fachregeln des ZvDH.

## Verlegebeispiel



## LinieAktuell – Kristall-Engobe



sumatra



keniarot

## LinieKlassik – Engobe



altrot



tiefschwarz

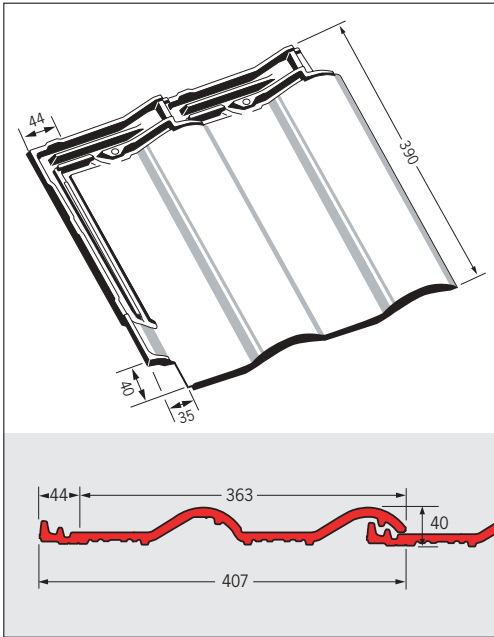
## Naturrot



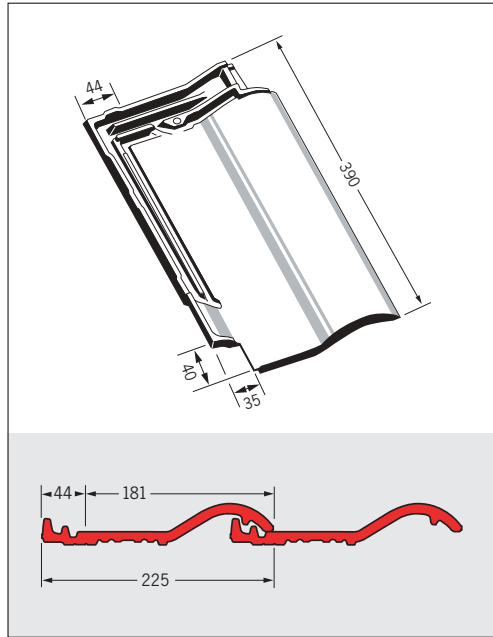
naturrot

# Tandem

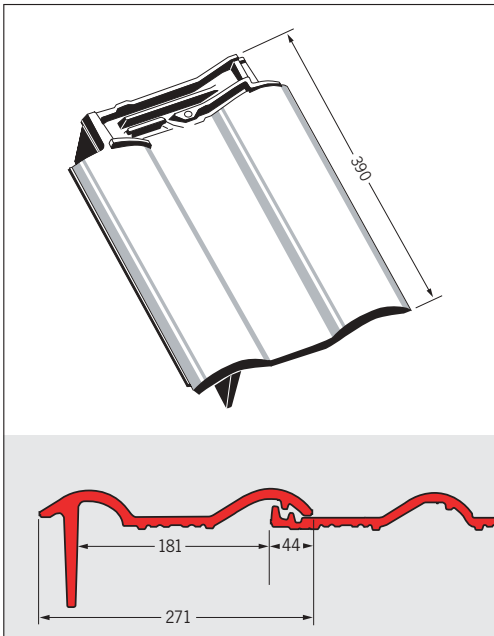
## Technische Daten



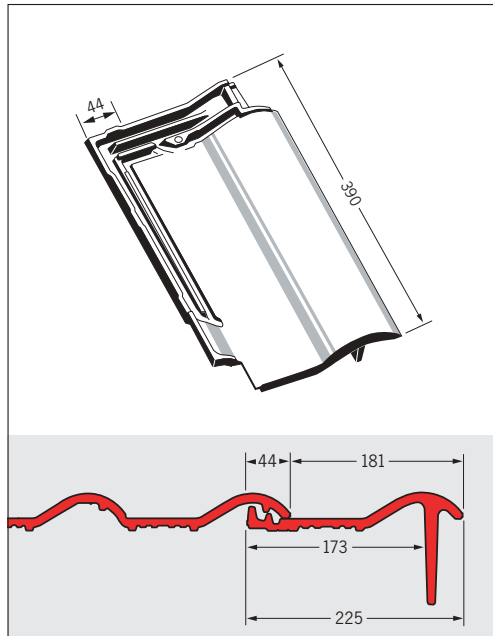
Flächenziegel – Tandem



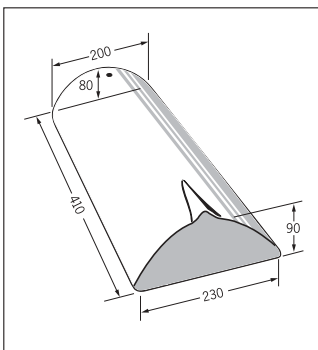
Tandem Junior



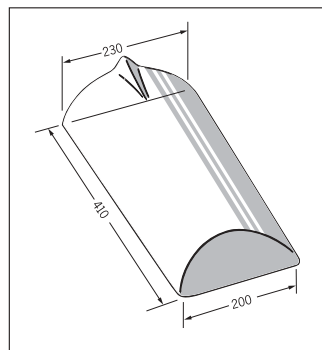
Ortgangziegel links



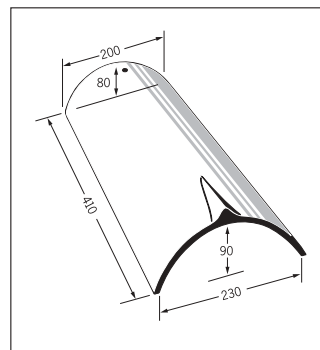
Ortgangziegel rechts



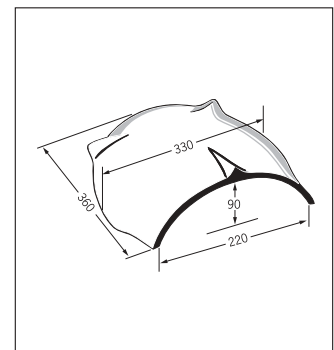
First-/Gratanfang



Firstende



First-/Gratziegel



Walmkappe Universal



Dachkeramik Meyer-Holsen

32609 Hüllhorst

Tel. 0 57 44/94 0-0

Fax 0 57 44/94 0-100

[www.meyer-holsen.de](http://www.meyer-holsen.de)

[info@meyer-holsen.de](mailto:info@meyer-holsen.de)

### Weitere Ziegel im Lieferprogramm:

Dunstrohrziegel

Antennenziegel

Firstanschlussziegel

Pultdachziegel

Knickdachziegel

Doppelwulstziegel