



## Tandem

<b>Gesamtfläche:</b>	ca. 400 x 387 mm
<b>Tandem Junior:</b>	ca. 220 x 387 mm
<b>Deckfläche:</b>	ca. 363 x 307 bis 327 mm*
<b>Tandem Junior:</b>	ca. 181 x 307 bis 327 mm*
<b>Lattenweite:</b>	ca. 307 bis 327 mm
<b>Gewicht:</b>	ca. 3,95 kg pro Stück
<b>Tandem Junior:</b>	ca. 2,05 kg pro Stück
<b>Minstdachneigung:</b>	10°**
<b>Regeldachneigung:</b>	22°
<b>Bedarf:</b>	ca. 8,5 Stück pro m <sup>2</sup>
<b>Tandem Junior:</b>	ca. 17 Stück pro m <sup>2</sup>

\* Vor dem Decken Überprüfung nach DIN EN 1304.  
Technische Änderungen vorbehalten.

\*\* Unter Beachtung der Fachregeln des ZVDH.



Der Tandem und der Tandem Junior sind die ideale Kombination für schwierige Dachdeckungen.

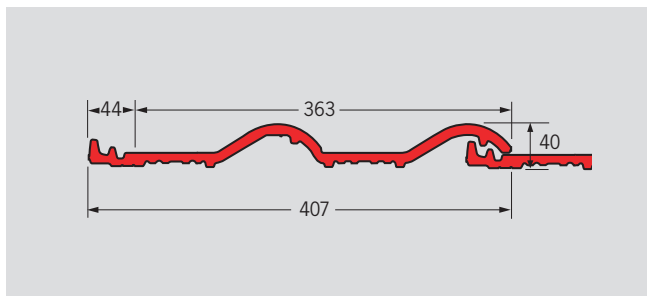
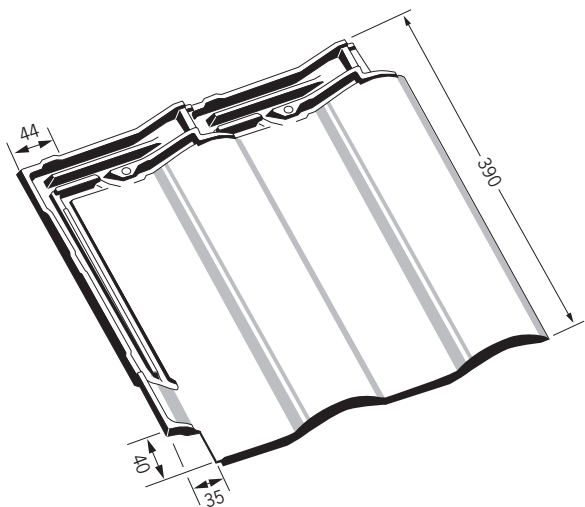


Die anspruchsvolle Optik und das hervorragende Preis-/Leistungsverhältnis unterstreichen die Einzigartigkeit des Tandems. Er ist sehr rationell in der Verlegung und die ausgezeichneten Einsatzmöglichkeiten an Grat und Kehle sind besonders wichtige Argumente für den Verarbeiter.

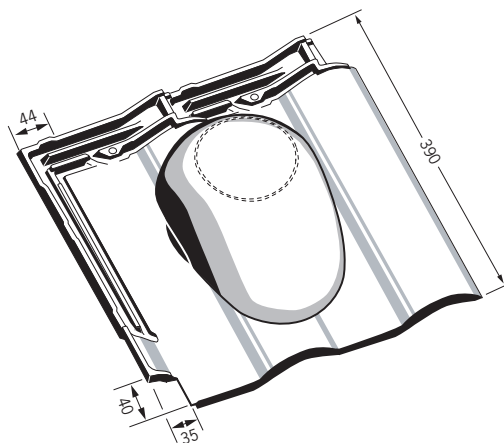
## Tandem Junior + Tandem Junior = Tandem



### Tandem

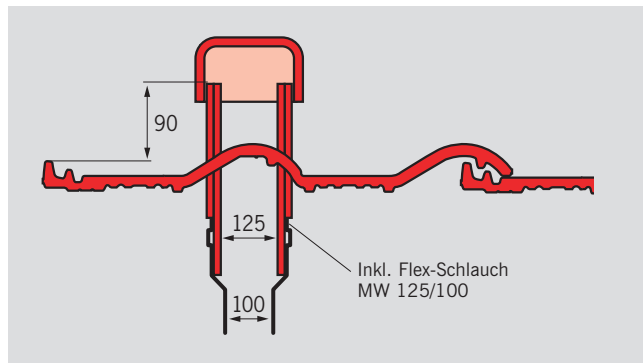


### Tandem Sanitär-/Dunstrohrziegel

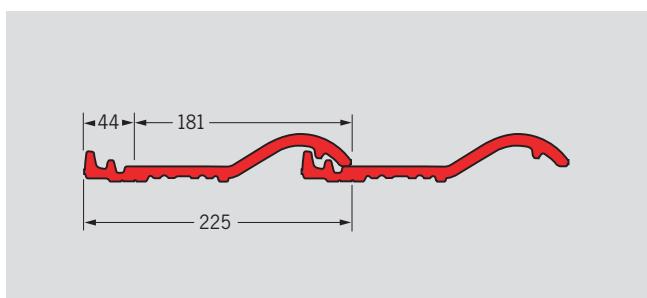
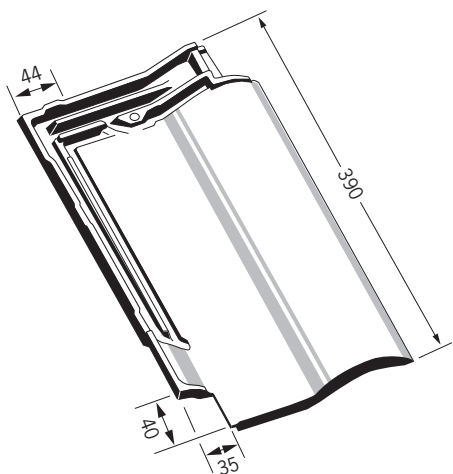


Haube abnehmbar

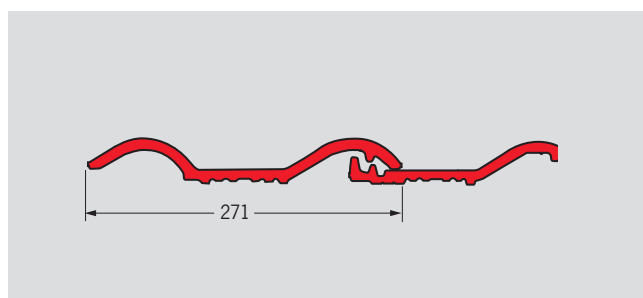
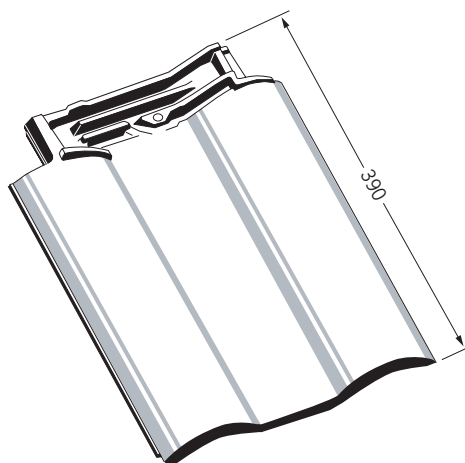
Auch als Antennenziegel lieferbar.



### Tandem Junior

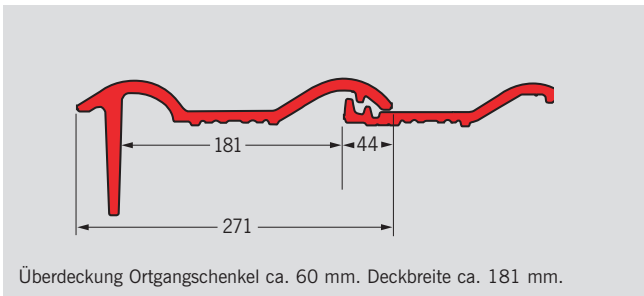


### Tandem Doppelwulstziegel



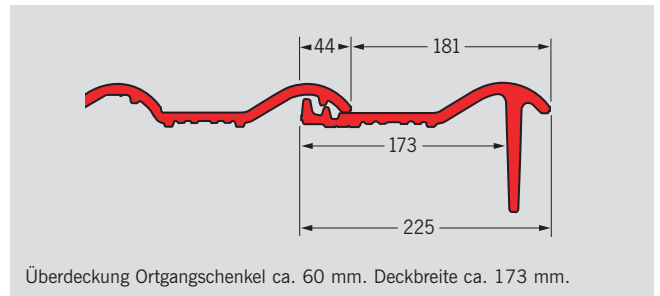
### Tandem Ortgangziegel

links

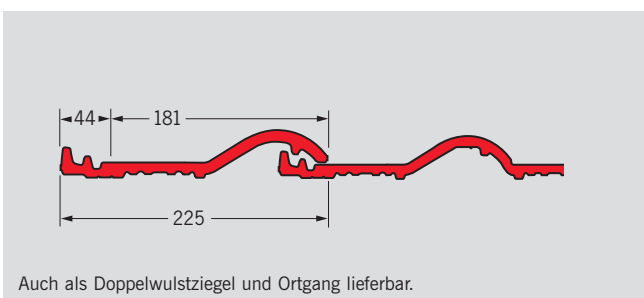
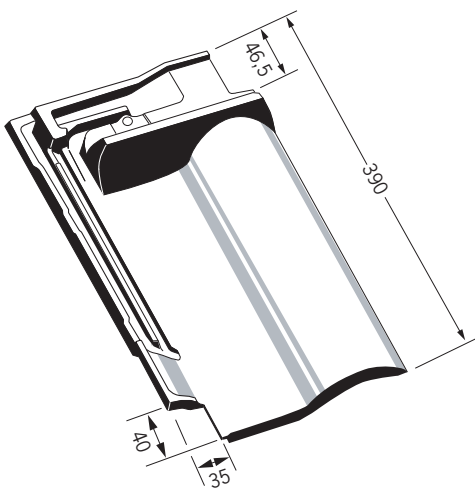


### Tandem Ortgangziegel

rechts

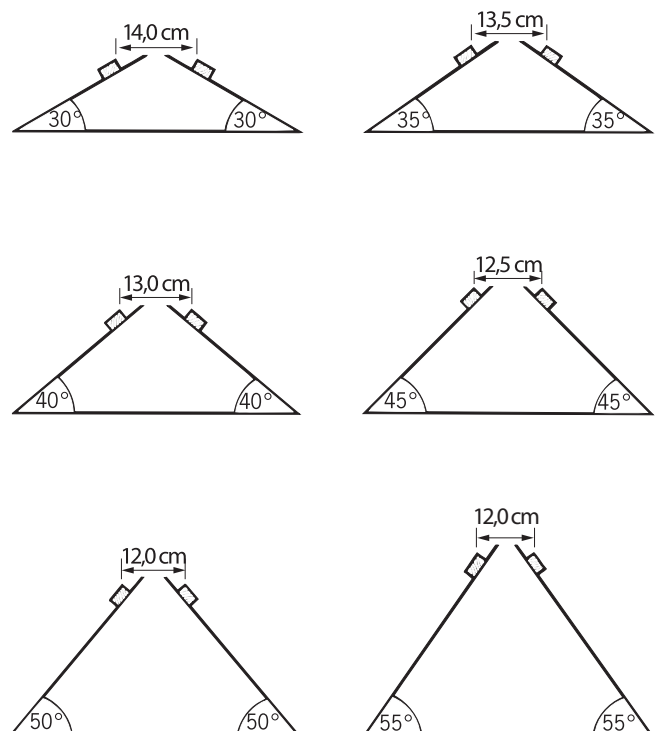


### Tandem Firstanschlussziegel



### Lattmaße

Tandem Firstanschlussziegel



# FOS-Sturmklammerliste



Die **fettgedruckte** Klammer ist bevorzugt einzusetzen, die übrigen Artikelnummern sind mögliche Alternativen.  
Lattung nach VOB 2000 mind. 30x50 mm. Bei Sonderlattung wenden Sie sich an unsere Anwendungstechnik.  
**Die Anordnung der Klammern ist nach dem FOS-Verlegeschema durchzuführen.**

Dachziegel/Dachstein	Lattung <b>24 x 48 mm</b>	Info	Lattung <b>30 x 50 mm</b>	Info	Lattung <b>40 x 60 mm</b>	Info
<b>Vario® Hohlfalzziegel</b>	<b>435073</b>	–	<b>435101</b>	–	<b>435102</b>	–
	409005	–	409005	–	409005	–
	57001	68	57001	68	570001	68
<b>Vario Junior Zwilling®</b>	<b>409012</b>	–	<b>409012</b>	–	<b>409012</b>	–
	435072	–	435001	–	435002	–
	–	–	499006	–	499006	–
<b>Garant</b>	<b>409001</b>	–	<b>409001</b>	–	<b>409001</b>	–
	435072	–	435103	–	435104	–
<b>Dacapo Universaldachziegel</b>	<b>409001</b>	–	<b>409001</b>	–	<b>409001</b>	–
	435064	–	435103	8	435104	8
<b>Doppelfalzziegel</b>	<b>409001</b>	–	<b>409001</b>	–	<b>409001</b>	–
	405074	1,50	435103	1,50	435104	1,5
<b>Ravensberger</b>	<b>417003</b>	–	<b>417003</b>	–	<b>417004</b>	–
	435074	–	435103	8	435104	8
<b>Biber 10-13 mm</b>	<b>415c07</b>	300	<b>415c08</b>	300	<b>415c09</b>	300
	415001	10	415001	10	415001	10
	415Z02	5	415Z02	5	415Z02	5
<b>Hohlziegel, Kurzschnitt</b>	403b06	80	403b06	80	403b06	80
	403b01	90	403b01	90	403b01	90
	403b03	100	403b03	100	403b03	100
<b>Hohlziegel, Langschnitt</b>	–	–	<b>428b01</b>	–	<b>428b02</b>	–
	403b05	70	403b05	70	403b05	70
	403b06	80	403b03	80	403b06	80

## Info:

- 1** Seiten- und Höhenspiel verringern sich, die Deckfalz wird leicht angehoben
- 5** Montagehilfe
- 8** bis 350 mm Lattweite einsetzbar
- 10** entspricht nicht dem Regelwerk des Deutschen Dachdeckerhandwerks (DE), findet erfahrungsgemäß als sinnvolle Zusatzmaßnahme Verwendung
- 50** z.Zt. kein Verlegeschema hinterlegt (DE)
- 68** farbig lackiertes Zubehör für linken und rechten Firstanschluss-Ortgangziegel, nur über den Dachziegelhersteller lieferbar
- 70** für 70 mm Überdeckung
- 80** für 88 mm Überdeckung
- 90** für 90 mm Überdeckung
- 100** für 100 mm Überdeckung
- 300** • **Doppeldeckung:** Wenn nach den Tabellen der Fachregel des ZVDH (09/97) für die Klammerbefestigung geklammert werden muss, empfehlen wir mindestens jeden zweiten Biber zu klammern. In exponierter Lage sollte jeder Biber mit 415c® und zusätzlich mit der Biberschwanzklammer Nr. 415c® K geklammert werden.
- **Kronendeckung:** Wir empfehlen den Einsatz von 415c® und 415® K entsprechend unserer Verlegevorschrift.